

DÔLEŽITÉ UPOZORNENIE

V žiadnom prípade sa nepokúšajte skúšať funkciu detektora s použitím cigaretového zapaľovača, horľavých pár a pod. Môžete tým trvalo poškodiť snímač v detektore. Každý detektor sa pred odoslaním konečnému zákazníkovi skúša pomocou špeciálneho kalibračného plynu (vykonáva Váš predajca).

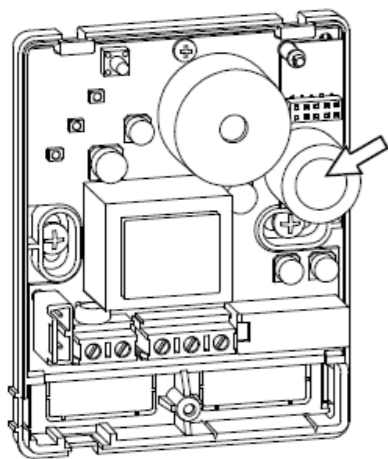
Po nainštalovaní a otestovaní detektora na pripoženu nálepku napíšte dátum inštalácie a nalepte ju na bok detektora, aby ste vedeli, do kedy budete mať funkčný snímač a kedy budete musieť napláňovať jeho výmenu.

Celkom môžete vymeniť 2 snímače, takže celková životnosť prístroja bude až 15 rokov.

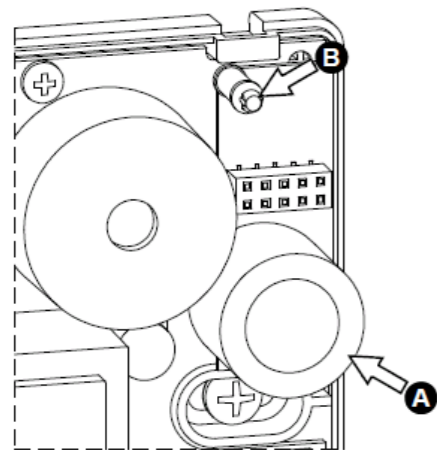
VÝMENA SNÍMAČA

Po uplynutí životnosti (5 rokov) je možné vymeniť snímač CO - maximálne dvakrát. Výmena sa musí vykonať podľa nasledujúceho postupu:

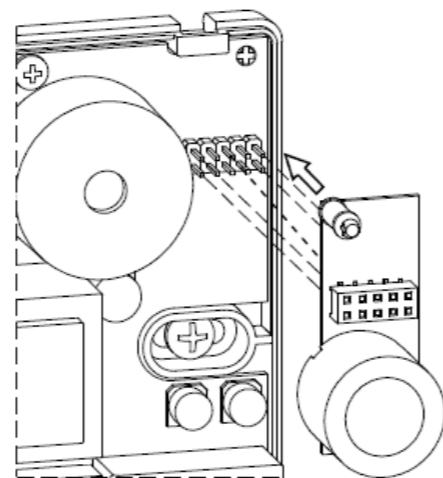
1. Použite príslušný snímač, podľa dodacieho kódu:
BEAGLE CO: AC MC01
2. Odpojte napájací kábel od detektora.
3. Odoberte predný panel podľa obrázku 2
4. Pozícia snímača na detektore je znázornená na priloženom obrázku



5. S jednou rukou opatrne odoberte snímač (šípka A) a s druhou rukou vyskrutkujte skrutku (šípka B).



6. Vložte nový snímač do konektora, pritom dbajte, aby nožičky konektora (pin) vošli presne do konektora na doske.

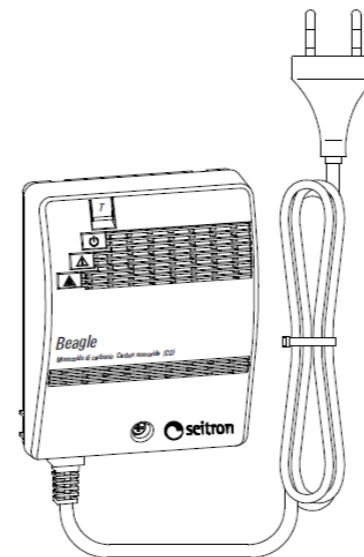


7. Po správnom dosadnutí snímača na doske upevnite ho skrutkou.
8. Zapnite detector do elektrickej siete a odskúšajte, či detektor funguje správne.
9. Na štítok dopíšte dátum výmeny snímača a nalepte ho na predný panel detektora.

BEAGLE

Domový detektor BEAGLE CO

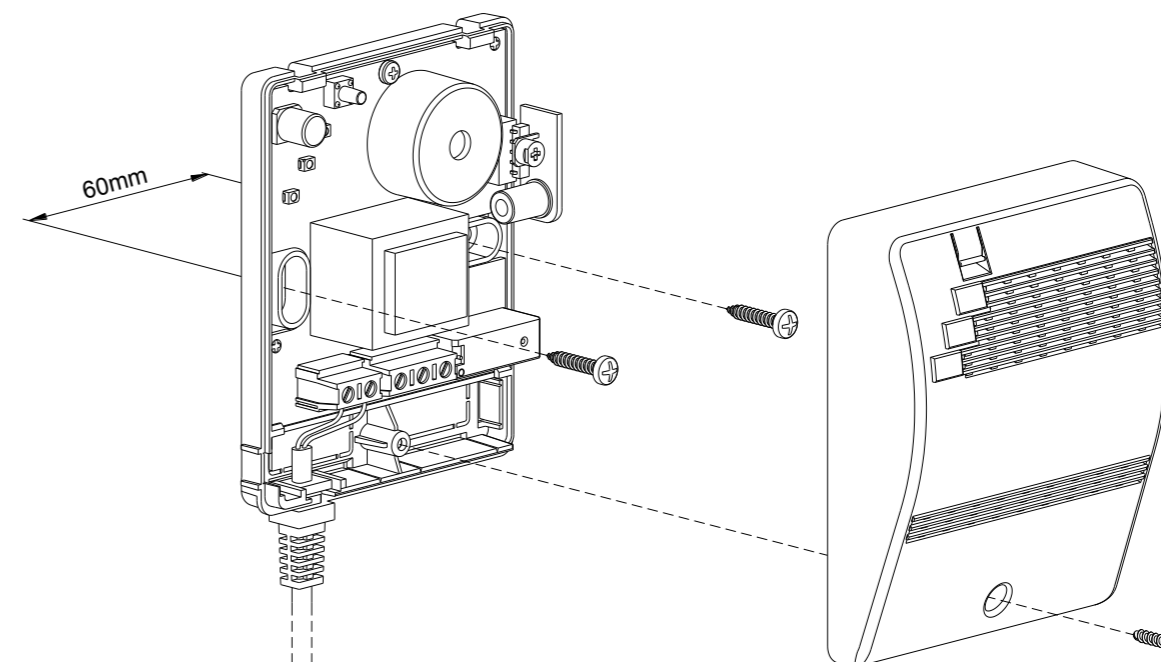
- Elektrochemický snímač CO
- Vymeniteľný polovodičový snímač
- Napájanie 230V
- Akustická a optická indikácia v prípade prekročenia 40 ppm
- Test gombík pre alarm
- Montáž na stenu



Obr. 1: Detektor BEAGLE CO

VAROVANIE

INŠTALÁCIA DETEKTORA MUSÍ BYŤ VYKONANÁ PODĽA POŽIADAVIEK PRÍSLUŠNÝCH NORIEM A LEGISLATÍVY URČENÝCH PRE PRODUKTY NA KONTROLU A DETEKCIU PLYNU.



Obr. 2: Príklad inštalácie



Via Prodocimo, 30
I-36061 BASSANO DEL GRAPPA (VI)
Tel.: +39.0424.567842
Fax.: +39.0424.567849
<http://www.seitron.it>
e-mail: info@seitron.it

ČO ROBIŤ V PRÍPADE ALARMU CO:

- 1) Otvorte dvere a okná a vyvetrajte prítomný plyn.
- 2) Vypnite všetky spaľovacie zariadenia.
- 3) Preskúmajte a odstráňte príčinu alarmu.
- 4) Ak sa alarm na detektore nevypne ani po vyvetraní miestnosti, opustite budovu a zavolajte príslušnú pohotovostnú zložku

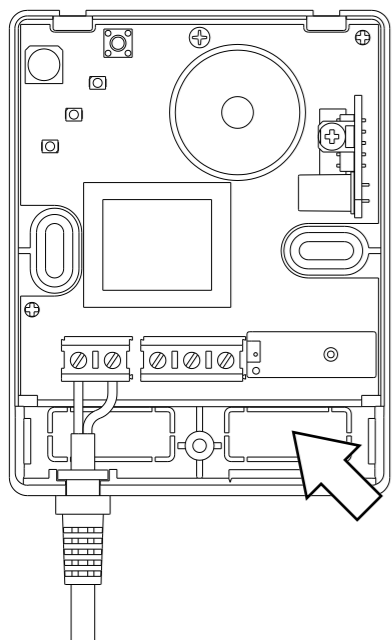
Napájanie detektora



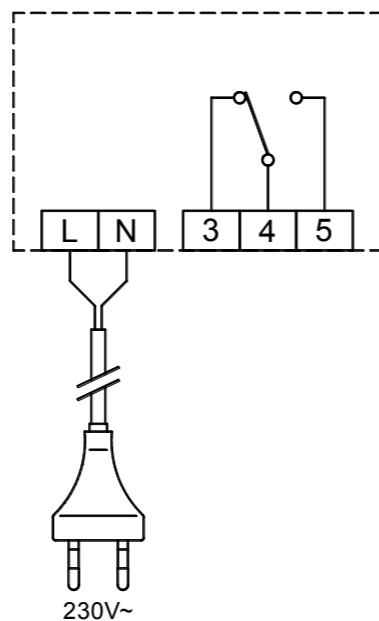
VAROVANIE!

DETEKTOR MUSÍ BYŤ ZAPOJENÝ DO ELEKTRICKEJ SIETE IBA POMOCOU NAPÁJACIEHO KÁBLA.

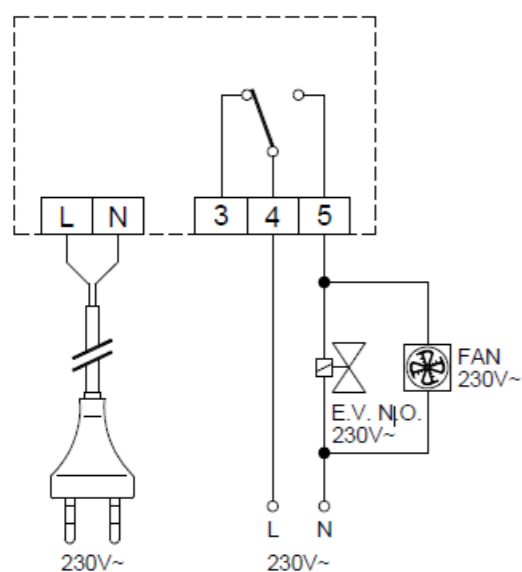
AK JE SÚČASŤOU INŠTALÁCIE DETEKTORA AJ INŠTALÁCIA BEZPEČNOSTNÉHO VENTILU ALEBO VENTILÁTORA, ELEKTRICKÁ BEZPEČNOSŤ A VLASTNOSTI PRÍSTROJA SÚ GARANTOVANÉ, IBA AK JE SPRÁVNE VYKONANÉ PRIPOJENIE ELEKTRICKÉHO KÁBLA CEZ PRECHODKU SPODNEJ ČASTI PLASTOVÉHO KRYTU DETEKTORA, CEZ OTVOR, KTORÁ JE ZNÁZORNENÝ ŠÍPKOU NA



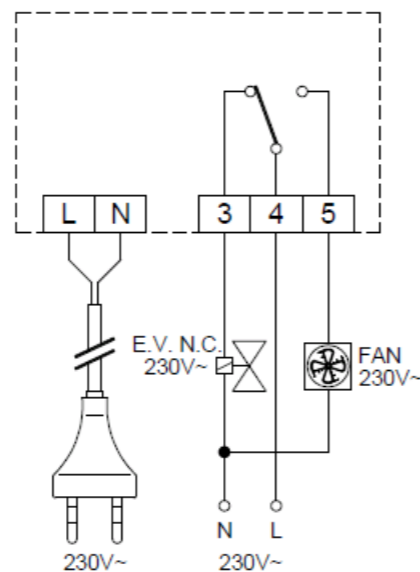
Obr. 3



Obr. 4: Schéma zapojenia detektora bez elektroventilu.



Obr. 5: Schéma zapojenia detektora BEAGLE s elektroventilom (normálne zatvoreným) a jedným ventilátorom.



Obr. 6: Schéma zapojenia detektora BEAGLE s elektroventilom (normálne otvoreným) a jedným ventilátorom.

TECHNICKÉ PARAMETRE

Napájanie:	230V~ -15% +10% 50/60Hz
Elektrická spotreba:	3VA
Typ snímača:	elektrochemický snímač vymeniteľný
Detekované plyny:	oxid uhoľnatý
Prah alarmu:	40 ppm (50 mg/m ³)
Relé kontakt:	6A @ 250V~ SPDT
Indikátory:	Aktívny: Zelená LED svieti
	Porucha: Žltá LED svieti
	Alarm: Červená LED svieti
	Alarm: bzučiak
Oneskorenie po zapnutí:	1 minúta
Oneskorenie zopnutia relé:	30 sekúnd
Životnosť snímača:	5 rokov
Prevádzkové podmienky:	0 až 40 °C
Teplota skladovania:	-10 až +50 °C
Vlhkosť prostredia:	20 až 80 %RH (bez kondenz.)
Krytie skrinky:	IP42
Skrinka:	Materiál: ABS plast samozhášací
	Farba: biela (RAL 9003)
	Rozmery: 85 x 107 x 38 mm
Hmotnosť:	260 g
Elektromag. kompatib.:	EN 50270 (2000)
Produkt:	EN 50291 (2010)

POPIS PRÍSTROJA

Oxid uhoľnatý CO je vysokotoxický plyn, ktorý môže pri inhalácii aj malého množstva spôsobiť otravu. Navyše CO je veľmi nebezpečný plyn, pretože je bez zápachu a bez farby.

Detektor BEAGLE CO je elektronický prístroj s mikroprocesorom, ktorý spĺňa všetky požiadavky pre bezpečné monitorovanie koncentrácie CO v miestnostiach, kotolne, kuchyne a pod. Prístroj je navrhnutý tak, že simuluje chovanie sa ľudského tela pri akumulácii CO v organizme. Keď koncentrácia CO prekročí hodnotu 40 ppm (50 mg/m³), prístroj spustí odpočítavanie intervenčného času pre spustenie alarmu. Čím je koncentrácia CO v miestnosti vyššia, tým je intervenčný čas kratší pre spustenie alarmu. Intervenčný čas je v súlade s normou EN 50291:

Koncentrácia CO	Alarm pred	Žiadny Alarm po
300 ppm	6 minút	-----
100 ppm	40 minút	10 minút
50 ppm	90 minút	60 minút
30 ppm	-----	120 minút

V prípade alarmu relé a bzučiak sú zapnuté, až kým užívateľ nestlačí gombík test/alarm, aj keď sa koncentrácia vráti pod hodnotu nastavenú pre alarm.

Detektor BEAGLE CO je vybavený funkciou pre oneskorenie času pre spustenie alarmu (intervencie), vždy keď je detektor zapnutý, po obnovení výpadku elektriky. Počas doby nábehu detektora po zapnutí (asi 1 minúta) bliká žltá LED na prednom paneli, potom zhasne, čím je indikovaná normálna prevádzka prístroja. Počas normálnej prevádzky detektor vzorkuje a vyhodnocuje koncentráciu CO v interval každých 15 sekúnd. Detektor SEGUGIO má taktiež funkciu pre autodiagnostiku správnej funkcie snímača CO.

Keď sa rozsvieti žltá LED kontrolka, indikuje to poruchu detektora. Príčina môže byť:

- vadný snímač CO
- odpojený snímač
- celková porucha detektora.

Funkčný test prístroja je možné vykonať stlačením testovacieho gombíka (na prednom paneli—tlačidlo T): po niekoľkých sekundách sa spustí kontrolný alarm a rozsvietia sa všetky LED.

BEAGLE je vybavený dodatočným alarmom, ktorý sa aktivuje po uplynutí doby životnosti snímača CO (cca 5 rokov), striedavo začnú blikat červená a žltá LED a bzučiak každú hodinu 3x zapípať. Alarm je možné ztláčať po dobu 24 hodín stlačením resetovacieho gombíka (na prednom paneli tlačidlo T).

INŠTALÁCIA

Detektor BEAGLE je určený iba pre montáž na stenu. Elektrický napájací kábel zapojte do elektrickej siete. V prípade inštalácie elektrického ventilu vykonajte elektrické pripojenie podľa obrázkov 5 alebo 6.

Majte na pamäti, že funkcia alarmu (intervenčné oneskorenie) je závislá na polohe umiestnenia detektora v miestnosti. **Doporučená výška pre inštaláciu detektora je 180 cm od podlahy.**

Neinštalujte detektor na miesto, ktoré by mohlo brániť prirodzenému prístupu vzduchu, ako napr.:

- do uzavretých skriniek alebo častí nábytku, za záves
- priamo nad spotrebič alebo kuchynskú linku
- v blízkosti okien a dverí
- v blízkosti ventilátorov
- na miesta, kde teploty môže klesnúť pod -10 °C alebo vystúpiť nad 40 °C
- na miesta, kde prach alebo iná nečistota môže zamedziť otvor na prístup vzduchu na prednom paneli detektora
- na veľmi vlhkých miestach.

Nepoužívajte nasledujúce látky na skúšanie alebo čistenie skrinky detektora:

- alkohol, kvapalné palivá
- rozpúšťadlá
- čistiace prostriedky
- parfémy
- akékoľvek spreje

Prístroj čistite iba vlhkou handrou. Aby Vám detektor BEAGLE Plus zabezpečil kompletnú ochranu, doporučujeme k nemu pripojiť aj bezpečnostný solenoidný ventil, ktorý v prípade úniku plynu a spistení alarmu uzavrie prívod plynu.

Ku detektoru BEAGLE Plus môžete pripojiť dva typy bezpečnostných ventilov:

- 230 V normálne otvorený elektroventil alebo
- 230 V normálne zatvorený elektroventil

ŠTÍTK

READ CAREFULLY THE INSTRUCTIONS BEFORE REPLACING THE SENSOR	
DE-ENERGISE THE DEVICE BEFORE REPLACING THE SENSOR	
Installation date of the device:	_____
Next sensor replacement date (1 st):	_____
Next sensor replacement date (2 nd):	_____
Entire device replacement date:	_____
DEVICE LIFETIME:	15 YEARS FROM FIRST INSTALLATION
SENSOR LIFETIME:	5 YEARS

Snímač je možné vymeniť 2 x a inštalácia musí byť vykonaná odbornou.