

PyroMini

Miniatúrny infračervený snímač s vysokoteplotnou sondou a displejom



Model PyroMini s displejom

- Miniatúrna snímacia hlava s konfigurovateľným elektronickým modulom
- Dotykový displej (voľba) pre zobrazenie teploty a konfiguráciu. Vizuálna signalizácia prekročenia alarmu na displeji - displej zmení farbu na červenú
- Snímacia hlava odolná až do okolitej teploty +120°C alebo +180°C bez chladenia (voľba)
- Nastaviteľná emisivita na všetkých modeloch - vhodný na meranie teploty papiera, plastov, jedla, farbou natretých objektov a iných
- Funkcia záznamu na MicroSD kartu - všetky modely s displejom
- Odolný voči interferenciám z pohybu snímačovej hlavy a kábla - ideálny pre montáž na robotických ramenách
- Výstup 4 - 20 mA alebo RS485 Modbus
- Alarmový napäťový relé výstup - 24 V DC (voľba) - nie je potrebný pre oddelený zosilňovač
- Merací rozsah od -20°C do 1000°C
- Zobrazenie max., min., priemerných a okamžitých hodnôt, extrémnych hodnôt, hodnoty reflektovanej energie
- Príslušenstvo: nastaviteľný držiak, laserový zameriavač, chladenie
- Krytie IP65

ŠPECIFIKÁCIA

Merací rozsah:

pozri tabuľku

Max. rozpätie teploty (-CRT modely):
1020°C

Min. rozpätie teploty (-CRT modely):
100°C

Výstup

4 to 20 mA alebo RS485 Modbus*

Optický pomer:

pozri tabuľku

Presnosť:

± 1°C alebo 1%, čo je väčšie

Opakovateľnosť:

± 0.5°C alebo 0.5%, čo je väčšie

Hodnota emisivity:

0.20 až 1.00

Spôsob nastavenia emisivity:

-CB modely: pomocou switchov

-BB a -BRT modely: pomocou RS485

-CRT a -BRT modely: pomocou displeja

Čas odozvy, t_{90} :

240 ms (90% response)

Spektrálny rozsah:

8 to 14 μ m

Napájanie:

24 V DC \pm 5%

Maximálny odtok prúdu:

100 mA

Maximálny odpor slučky?

CB a -CRT modely: 900 Ω (4 až 20 mA výstup)

Alarmové Relé (-CRT a -BRT modely):

2 x Alarmové relé prepínané jedným pólom -24 V DC, 1 A, isolated 500 V DC

MECHANICKÉ VLASTNOSTI

	Snímacia hlava	Elektronický modul
Materiál	Nerez 316	Hliníkový odliatok
Rozmery	Ø18 x 45 mm	98(w) x 64(h) x 36(d) mm (pozri náčrt)
Uchytenie	M16 x 1 mm	2 x M4 skrutka - na stenu

Dĺžka kábla

1 m (štandard), až do 30 m (voľba)

Váha

390 g

Pripojenie kábla

Odnímateľné skrutkové svorkovnice

Káblova prechodka

Vhodné pre káble s priemerom 3.0 až 6.5 mm

PROSTREDIE

	Snímacia hlava	Elektronický modul (bez displeja)	Elektronický modul (s displejom)
Krytie	IP65 (NEMA 4)	IP65 (NEMA 4)	-
Pracovná teplota okolia	Pozri tabuľku	0°C do 60°C	0°C do 60°C
Relatívna vlhkosť	Maximum 95% bez kondenzácie	Maximum 95% bez kondenzácie	Maximum 95% bez kondenzácie
CE zhoda	Áno	Áno	Áno
RoHS zhoda	Áno	Áno	Áno

ELEKTROMAGNETICKÉ ŠTANDARDY

Trieda	Štandard	Popis
EMC vyhláška	EN61326-1:2006	Elektromagnetické vybavenie pre meranie, kontrolu a laboratórne použitie - priemyslené
- Immunita	IEC 61000-4-2	Electrostatic Discharge Immunity
	IEC 61000-4-3	Electromagnetic Field Immunity
	IEC 61000-4-4	Burst Immunity
	IEC 61000-4-5	Surge Immunity
	IEC 61000-4-6	Conducted RF Immunity
- Emisie	EN 55022A	RF Emissions Class A
	EN 55022B	RF Emissions Class B

* až 247 snímačov

DOTYKOVÝ DISPLEJ (-CRT A -BRT MODELY)

Podsvietený dotykový displej zabudovaný do skrinky poskytuje prehľadné zobrazenie meranej teploty a ostatných parametrov pre nastavenie a spracovanie meraných údajov. Grafickou formou je možné prezerať históriu meraných teplôt.

Pri aktivácii alarmu sa zmení farba zobrazenia teploty, čo poskytuje okamžitú indikáciu prekročenia alebo podkročenia teploty procesu. Alarmy je možné nastaviť cez dotykový displej.

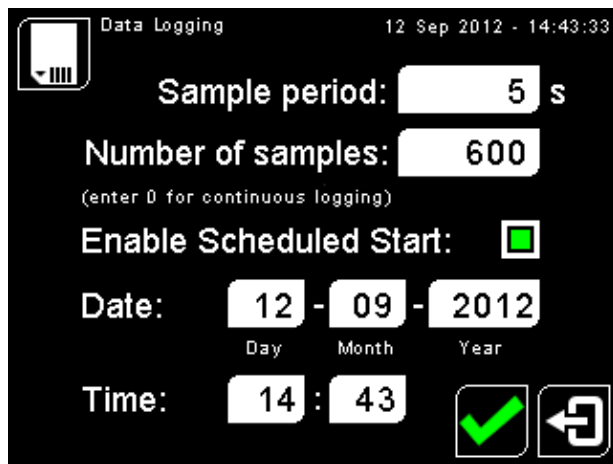
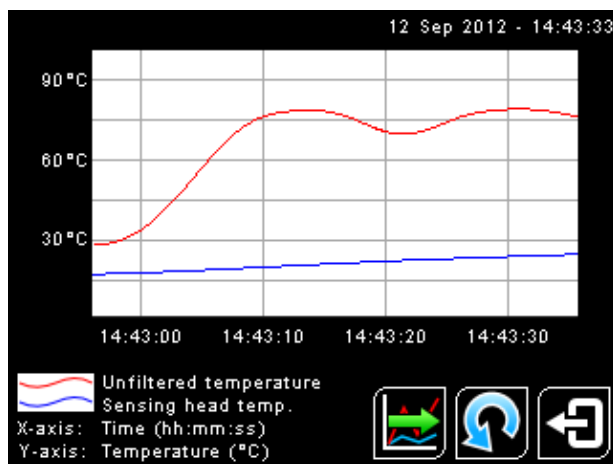
DOTYKOVÝ DISPLEJ - ŠPECIFIKÁCIE

Dotykový displej - rozmer	2.83" (72 mm) TFT, 320 x 240 pix, rezistívny
Programovateľné parametre	Merací rozsah, jednotky merania, hodnota emisivity, kompenzácia reflektovanej energie, alarmy, spracovanie signálu, Modbus adresa (-BRT modely), čas a dátum, záznam údajov
Voľba jednotiek merania	°C alebo °F
Rozlíšenie	0.1°
Konfigurácia alarmu	Dve alarmové hodnoty, individuálne konfigurovateľné ako HI alebo LO Alarm môže byť nastavený na meranú teplotu alebo na teplotu snímačej hlavy
Spracovanie signálu	Priemer, extrémne hodnoty (Peak and Valley), minimum, maximum

DISPLEJ



Displej sa zafarbí na červeno, keď teplota dosiahne alarmovú hodnotu



ŠPECIFIKÁCIE DATALOGGERA

Záznamový interval	1 až 86,400 sekúnd (1 deň)
MicroSD karta	Max. kapacita: 2 GB (nie je súčasťou)
Interná batéria (čas)	1 x BR 1225 3V (nie je súčasťou)
Záznamové parametre	Meraná teplota, teplota snímačej hlavy, teplota elektronického modulu, max, min, priemer, nastavenie emisivity, kompenzácie reflektovanej energie, alarmové udalosti
Formát súboru	.csv
Typ záznamu	časová perioda, počet záznamov, plánovaný štart a koniec meracej kampane

ZÁZNAMNÍK (-CRT AND -BRT MODELS)

PyroMini môže byť použitý ako samostatný záznamník teploty (dataloger).

Modely PyroMini -CRT a -BRT sú vybavené aj zásuvkou pre MicroSD kartu pre ukladanie zaznamenaných údajov, ktorú je možné konfigurovať cez dotykový displej, užívateľ si môže zvoliť interval a počet záznamov a čas spustenia a zastavenia záznamu.

Pri použití 2 GB karty je možné zaznamenať až 28,4 miliónov hodnôt, čo poskytuje takmer jeden rok záznamu teplôt pri intervale záznamu 1 sekunda.

Údaje sú ukladané na MicroSD kartu vo formáte .csv a môžu byť zobrazené a editované s použitím napr. Excelu. Na MicroSD karte môžu byť zaznamenané aj alarmové udalosti.

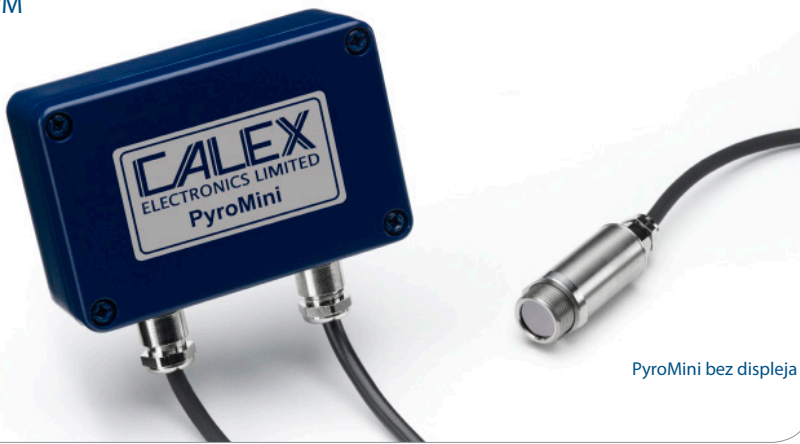
A MicroSD card with SD card adapter is available as an optional accessory.

Zásuvka pre MicroSD kartu a držiak batérie sú umiestnené vedľa displeja na skrinke PyroMini. Dátum a čas záznamov je priradený z interných hodín. Pri odpojení prístroja sa čas resetuje alebo pokračuje, ak je jednotka vybavená vnútornou batériou.

DOSTUPNÉ MODELY

Séria	Teplota snímačej hlavy	Optický pomer	Meraná teplota - merací rozsah	Výstup a rozhranie
PM	MA	21 151 301 CF	LT MT HT XT	CB
			CT	CRT BB BRT
	HA JA	201	HT XT	CB
			CT	CRT BB BRT

SÉRIA PM



PyroMini bez displeja

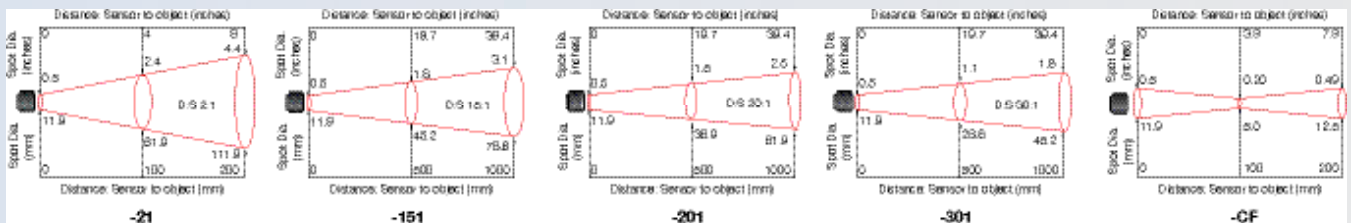
TEPLOTA SNÍMAČEJ HLAVY - MODELY

- MA 0°C až 60°C
- JA 0°C až 120°C
- HA 0°C až 180°C

Snímačie hlavy na modeloch -JA a -HA dokážu odolávať okolitej teplote až 120°C (-JA) a +180°C (-HA) bez chladenia. Obidva modely sú dostupné s optikou 20:1.

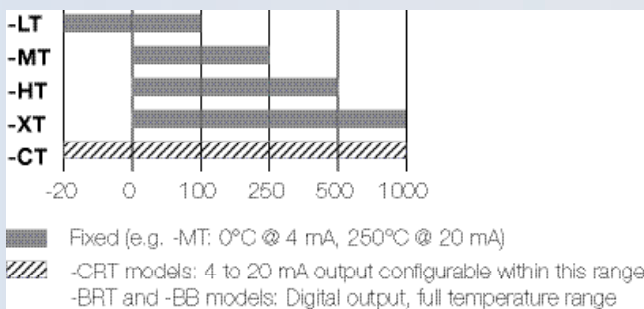
Nie je nutné chladenie vzduchom alebo vodou.

OPTICKÉ POMERY



Priemer snímaného terča vs. vzdialenosť od snímačej hlavy (90% energie)

MERACÍ ROZSAH SNÍMAČA - MODELY (°C)



VÝSTUP A ROZHRANIE

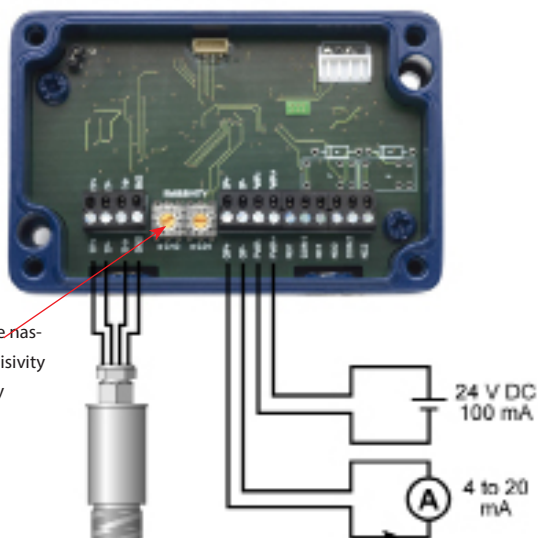
- CB 4 - 20 mA výstup, bez displeja
- CRT 4 - 20 mA výstup a 2 relé alarmové výstupy, bez displeja
- BB RS485 Modbus výstup, bez displeja
- BRT RS485 Modbus výstup a 2 alarmové výstupy, s dotykovým displejom

PRÍKLAD KONFIGURÁCIE SNÍMAČA: PM-MA-301-CT-BRT

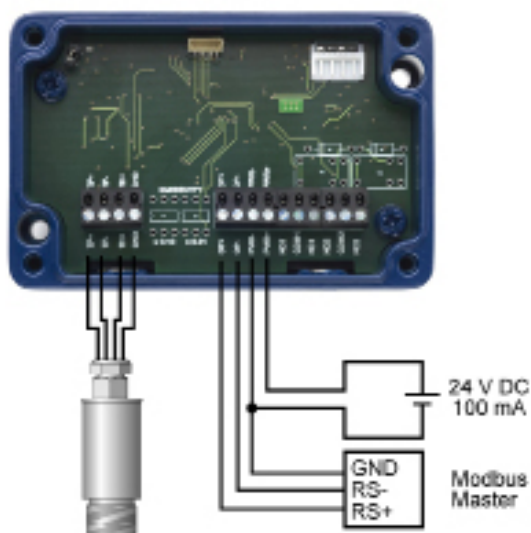
Séria	Teplota snímačej hlavy	Optika	Teplotný rozsah snímača	Výstup a rozhranie
PM PyroMini	-MA 0°C až 60°C	-301 30:1	-CT digitálny výstup, -20 až 1000 °C	-BRT RS485 Modbus výstup a 2 relé alarmové výstupy, s dotykovým displejom

ZAPOJENIE

-CB and -CRT models

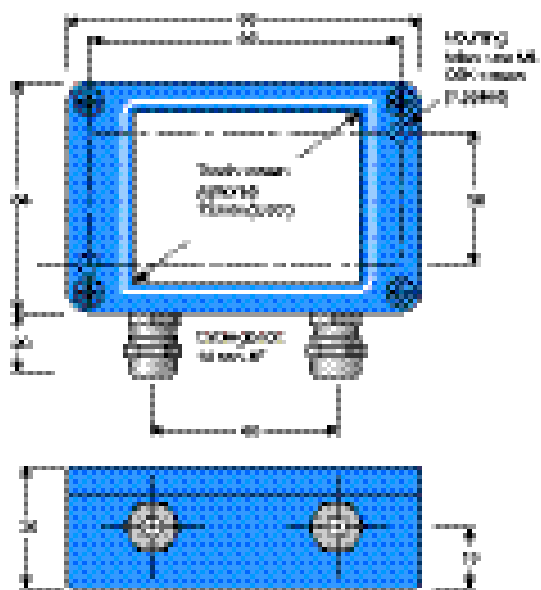


-BB and -BRT models

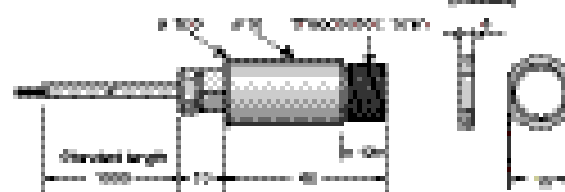


ROZMERY A PRÍSLUŠENSTVO

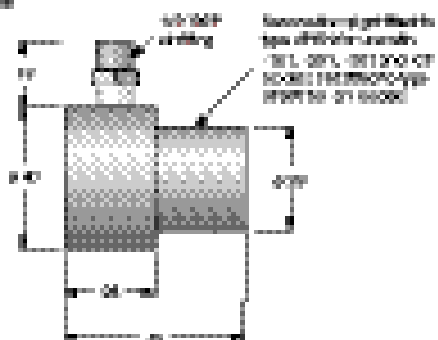
Electronic Module



Sending Head



Air Purge Coiler



Rozmery v mm

DOSTUPNÉ PRÍSLUŠENSTVO

MicroSD karta s SD Card adaptérom: záznam údajov pre modely CRT a -BRT

Kábel medzi snímacou hlavou a elektrickou jednotkou (-MA modely) PMCE

(-HA modely) PMCEHT

Kalibračný certifikát CALCERTA

Laserový zameriavač LSTS

Nastaviteľný držiak ABS

Držiak s pevným uchytením FBS

6-kanálový MODBUS indikátor - PM180

