

Tento snímač sa používa na meranie teploty kvapalných a plyných médií. Čidlo snímača je umiestnený priamo v jímke.

### Špecifikácia:

#### Merací rozsah/typ snímača:

- 200 až +150°C – PT100 – Class B
- 40 až +150°C – Tc K, J – Class 2

#### Materiál jímky:

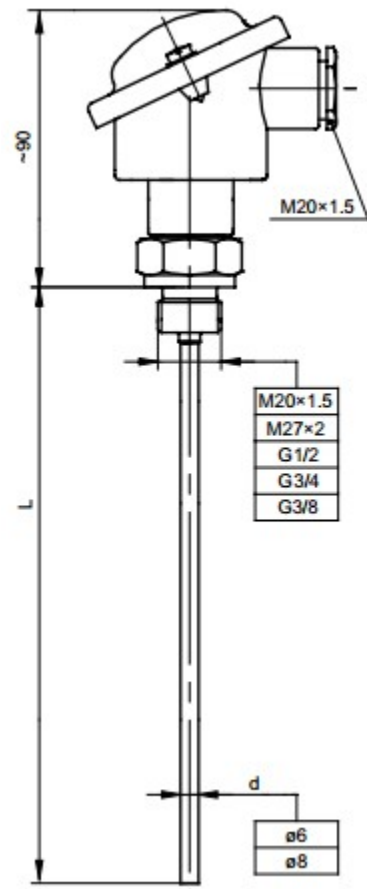
- Nerez 1.4541
- Dĺžka L(mm): 50 až 1000

#### Hlavica

- typ BA, krytie IP55, -40 až +100°C

#### Pripojenie

- G½; G¾; M20x1,5



### Možnosti:

- Pt500, Pt1000, Ni100, Ni1000, TcT, TcN
- lokálny displej v hlavici na zobrazenie teploty DANWwin
- iný typ závit (inch alebo metrický)
- zmena typu hlavice
- trieda presnosti snímačov: PT100 – class A, class AA, Tc: class 1
- prevodník teploty do hlavice

### Tolerancia odporových snímačov Pt (podľa normy EN60751):

Trieda presnosti:	Merací rozsah:	Vzorec na výpočet prijateľnej odchýlky:
AA	-50 až +200°C	$T = \pm(0,10 + 0,0017  t )$
A	-100 až +450°C	$T = \pm(0,15 + 0,002  t )$
B	-196 až +600°C	$T = \pm(0,3 + 0,005  t )$

## Tolerancia pre termočlánky (podľa normy EN60584):

### Class 1

Typ termočlánku	Merací rozsah:	Tolerancia:
J - Fe-CuNi	od -40 do +375 od +375 do +750	$\pm 1,5$ $\pm 0,004$ [t]
K - NiCr-NiAl	od -40 do +375 od +375 do +1000	$\pm 1,5$ $\pm 0,004$ [t]

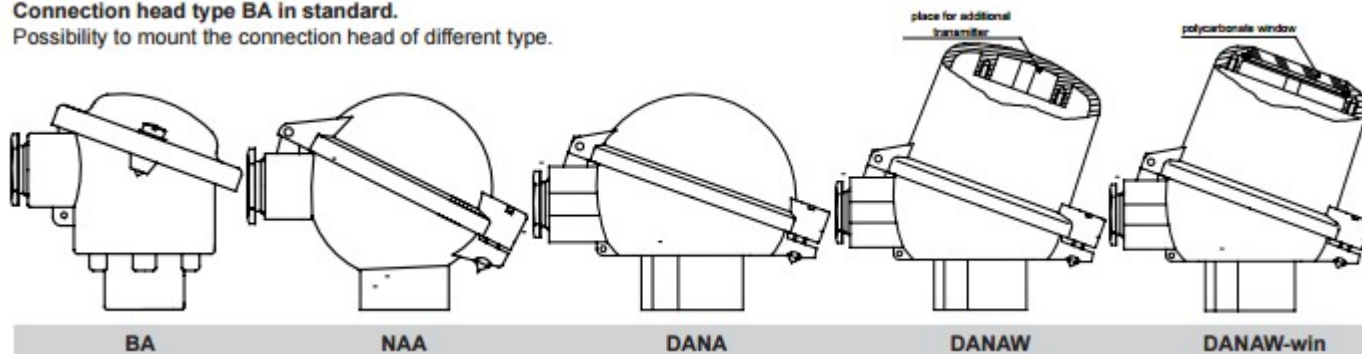
### Class 2

Typ termočlánku	Merací rozsah:	Tolerancia:
J - Fe-CuNi	od -40 do +333 od +333 do +750	$\pm 2,5$ $\pm 0,0075$ [t]
K - NiCr-NiAl	od -40 do +333 od +333 do +1200	$\pm 2,5$ $\pm 0,0075$ [t]

## Typy hlavíc:

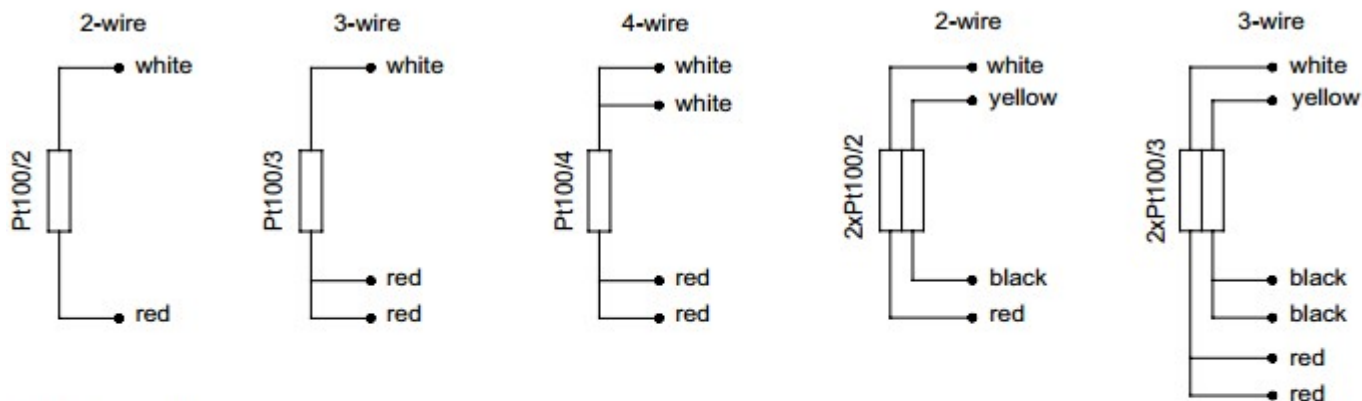
Connection head type BA in standard.

Possibility to mount the connection head of different type.

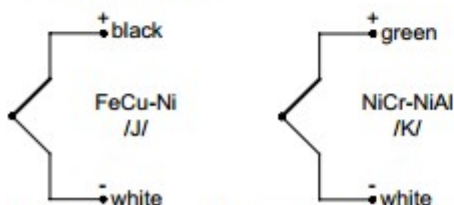


## Schémy zapojenia snímačov:

### Pt100 (thermometric resistor)



### TC (thermocouple)



In double sensors one of thermocouples is additionally marked out.

**Product code**

		<b>Sensor version</b>	
		AP	with transmitter
		2AP	with two transmitters
0	<input type="text"/>	APW	with display
		no designation	with terminal block
1	<input type="text"/>	2	double
		<b>Sensing element</b>	
		OP	resistor Pt
		ON	resistor Ni
		TJ	thermocouple Fe-CuNi /J/
		TK	thermocouple NiCr-NiAl /K/
2	<input type="text"/>		other parameters acc. to requirements
		<b>Thermocouple hot junction type</b>	
		SO	insulated hot junction
		SP	grounded hot junction
3	<input type="text"/>	SOA	one hot junction for two thermocouples insulated from the sheath
		<b>Thermowell diameter</b>	
		6	ø6mm
		8	ø8mm
4	<input type="text"/>		other parameters acc. to requirements
		<b>Thermowell length</b>	
		100	100mm
		160	160mm
		230	230mm
		360	360mm
5	<input type="text"/>		other parameters acc. to requirements
		<b>Dimension of process connection thread</b>	
		M20x1,5	metric thread M20x1,5
		G½	pipe thread (inch) G½
		G¾	pipe thread (inch) G¾
6	<input type="text"/>		other parameters acc. to requirements
		<b>Accuracy</b>	
		A or B	for measuring resistor
7	<input type="text"/>	1 or 2	for thermocouple
		<b>Measurement circuit (for resistor)</b>	
		2	2 - wire
		3	3 - wire
8	<input type="text"/>	4	4 - wire
		<b>Transmitter type (optionally)</b>	
		Tx	head mounted transmitter TxBlock
9	<input type="text"/>		other parameters acc. to requirements
		<b>Temperature range of transmitter</b>	
		(0+100°C)	transmitter configured for temperature range 0+100°C
10	<input type="text"/>		other parameters acc. to requirements

0	1	2	3	4	5	6	7	8	9	10										
<input type="text"/>	<input type="text"/>	T	<input type="text"/>	GB-1	-	<input type="text"/>	-	<input type="text"/>	-	<input type="text"/>	-	<input type="text"/>	-	<input type="text"/>	-	<input type="text"/>	-	<input type="text"/>	-	<input type="text"/>