

Tento snímač sa používa na meranie teploty kvapalných a plyných médií. Čidlo snímača je umiestnený priamo v jímke.

Špecifikácia:

Merací rozsah/typ snímača:

-200 až +500°C – PT100 – Class B

Materiál jímky:

Nerez 1.4541

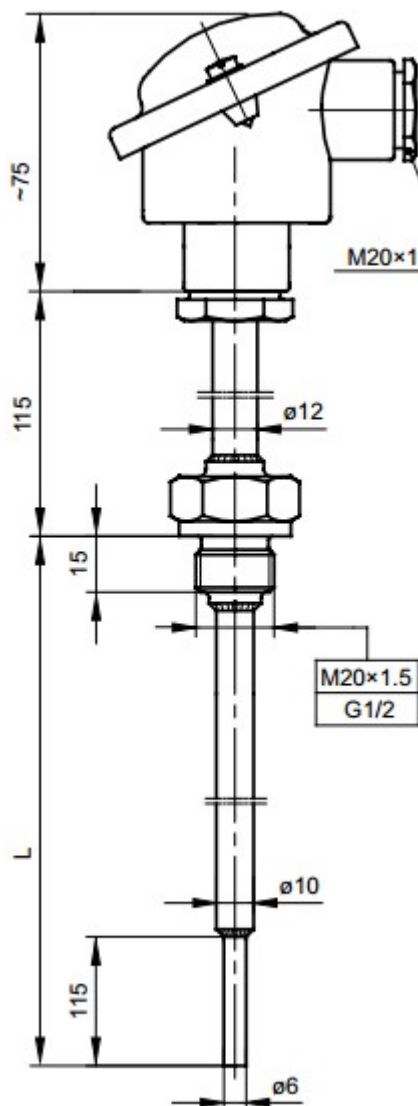
Dĺžka L(mm): 50 až 1500

Hlavica

- typ BA, krytie IP55, -40 až +100°C

Pripojenie

G½; M20x1,5



Možnosti:

- Pt500, Pt1000, Ni100, Ni1000
- lokálny displej v hlavici na zobrazenie teploty DANWin
- iný typ závit (inch alebo metrický)
- zmena typu hlavice
- trieda presnosti snímačov: PT100 – class A, class AA, Tc: class 1
- prevodník teploty do hlavice pre snímače PT100

Tolerancia odporových snímačov Pt (podľa normy EN60751):

Trieda presnosti:	Merací rozsah:	Vzorec na výpočet prijateľnej odchýlky:
AA	-50 až +200°C	$T = \pm(0,10 + 0,0017 t)$
A	-100 až +450°C	$T = \pm(0,15 + 0,002 t)$
B	-196 až +600°C	$T = \pm(0,3 + 0,005 t)$

Tolerancia pre termočlánky (podľa normy EN60584):

Class 1

Typ termočlánku	Merací rozsah:	Tolerancia:
J - Fe-CuNi	od -40 do +375 od +375 do +750	$\pm 1,5$ $\pm 0,004$ [t]
K - NiCr-NiAl	od -40 do +375 od +375 do +1000	$\pm 1,5$ $\pm 0,004$ [t]

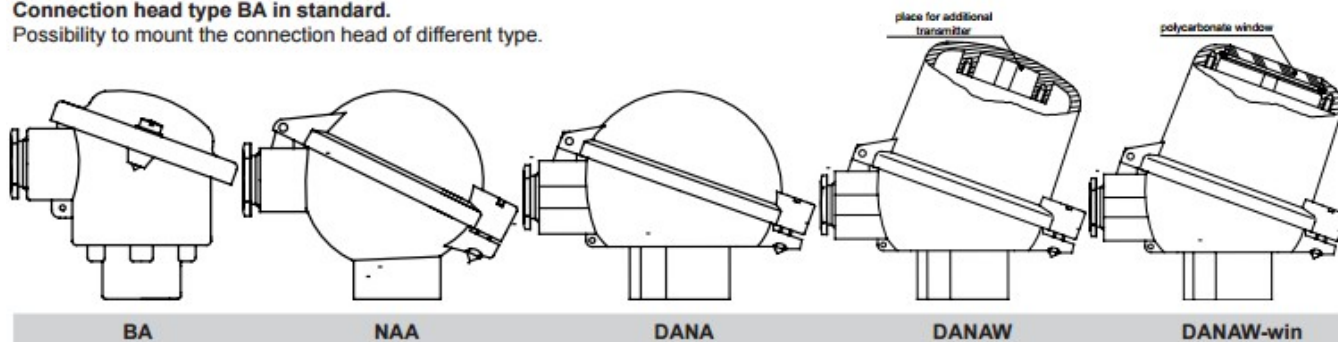
Class 2

Typ termočlánku	Merací rozsah:	Tolerancia:
J - Fe-CuNi	od -40 do +333 od +333 do +750	$\pm 2,5$ $\pm 0,0075$ [t]
K - NiCr-NiAl	od -40 do +333 od +333 do +1200	$\pm 2,5$ $\pm 0,0075$ [t]

Typy hlavíc:

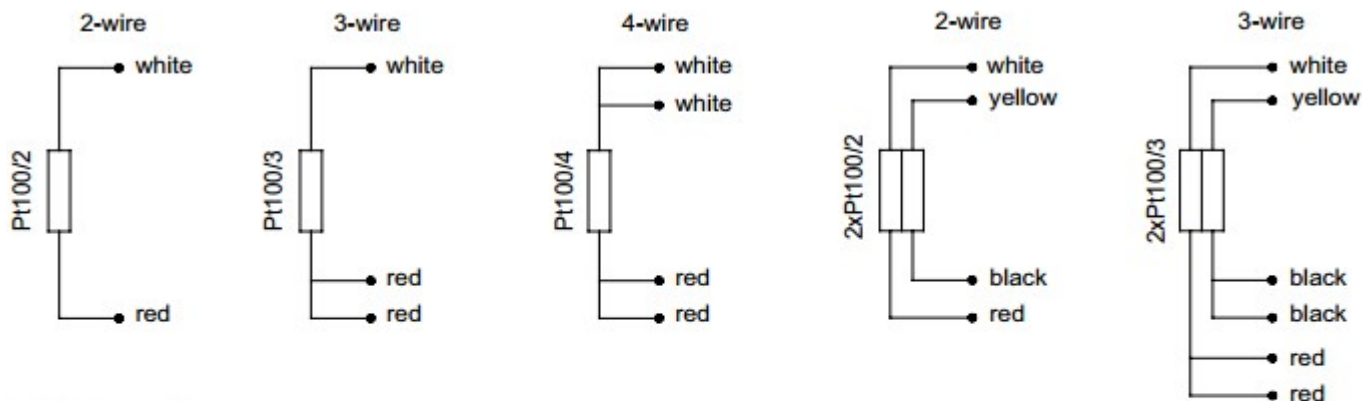
Connection head type BA in standard.

Possibility to mount the connection head of different type.

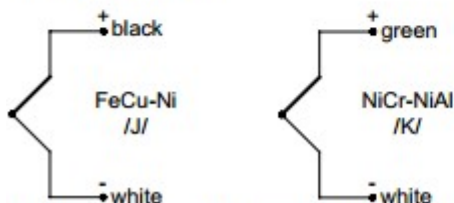


Schémy zapojenia snímačov:

Pt100 (thermometric resistor)



TC (thermocouple)



In double sensors one of thermocouples is additionally marked out.

Product code

		Sensor version	
		AP	with transmitter (tylko Pt100)
		2AP	with two transmitters
0	<input type="text"/>	APW	with display
		no designation	with terminal block
1	<input type="text"/>	2	double
		Sensing element	
2	<input type="text"/>	OP	resistor Pt
		Thermowell length	
		100	100mm
		160	160mm
		200	200mm
		250	250mm
3	<input type="text"/>		other parameters acc. to requirements
		Dimension of process connection thread	
		M20x1,5	metric thread M20x1,5
		G½	pipe thread (inch) G½
4	<input type="text"/>		other parameters acc. to requirements
		Accuracy	
5	<input type="text"/>	A or B	for measuring resistor
		Measurement circuit (for resistor)	
		2	2 - wire
		3	3 - wire
6	<input type="text"/>	4	4 - wire
		Transmitter type (optionally)	
		TX	head mounted transmitter TxBlock
7	<input type="text"/>		other parameters acc. to requirements
		Temperature range of transmitter	
		(0÷100°C)	transmitter configured for temperature range 0÷100°C
8	<input type="text"/>		other parameters acc. to requirements

0 1 2 3 4 5 6 7 8
 TOPGNN-2 - - - - - - - -