

Snímač teploty s použitím hlavne v priemyselných potrubiach a tlakových nádržiach alebo všade tam kde je potrebné merať teplotu kvapalného alebo plynného média. Čidlo snímača je umiestnený priamo v jímke.

### Špecifikácia:

#### Merací rozsah/typ snímača:

-200 až +600°C – PT100 – Class B  
 -40 až +700°C – Tc J a TcK – Class 2

#### Materiál jímky:

Nerez 1.4541

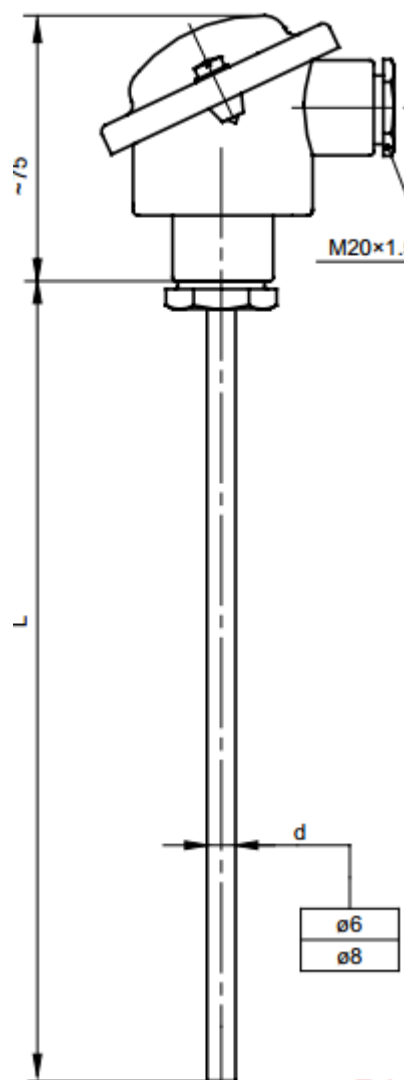
Dĺžky: 115, 175, 245, 375, 525 [mm]: pre  $\varnothing 6$   
 495, 705, 995, 1395, 1995 [mm]: pre  $\varnothing 8$

Lmax. [mm]: for  $\varnothing 6 = 1500$

Lmax. [mm]: for  $\varnothing 8 = 2000$

#### Hlavica

- typ BA, krytie IP55, -40 až +100°C



### Možnosti:

- Pt500, Pt1000, Ni100, Ni1000, TcT, TcN
- lokálny displej v hlavici na zobrazenie teploty DANWwin
- iný typ závit (inch alebo metrický)
- zmena typu hlavice
- trieda presnosti snímačov: PT100 – class A, class AA, Tc: class 1
- prevodník teploty do hlavice

### Tolerancia odporových snímačov Pt (podľa normy EN60751):

Trieda presnosti:	Merací rozsah:	Vzorec na výpočet prijateľnej odchýlky:
<b>AA</b>	-50 až +200°C	$T = \pm(0,10 + 0,0017  t )$
<b>A</b>	-100 až +450°C	$T = \pm(0,15 + 0,002  t )$
<b>B</b>	-196 až +600°C	$T = \pm(0,3 + 0,005  t )$

## Tolerancia pre termočlánky (podľa normy EN60584):

### Class 1

Typ termočlánku	Merací rozsah:	Tolerancia:
J - Fe-CuNi	od -40 do +375 od +375 do +750	$\pm 1,5$ $\pm 0,004$ [t]
K - NiCr-NiAl	od -40 do +375 od +375 do +1000	$\pm 1,5$ $\pm 0,004$ [t]

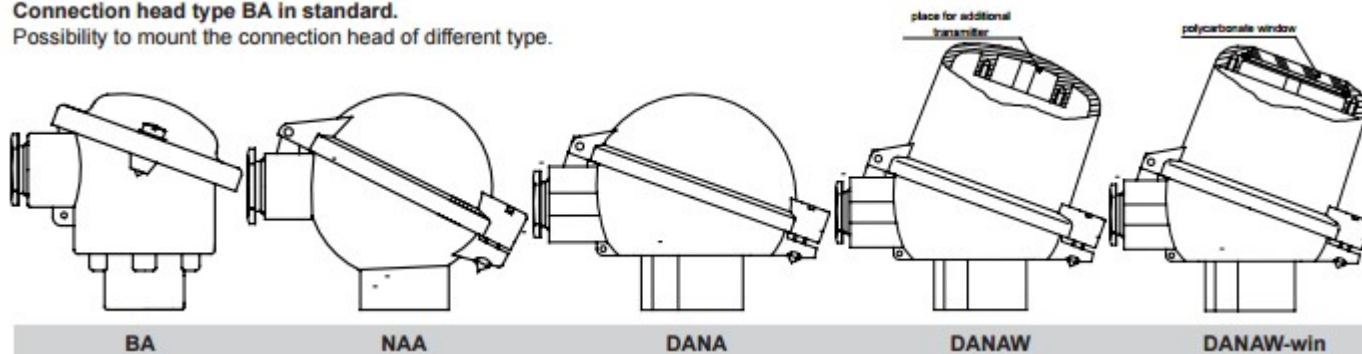
### Class 2

Typ termočlánku	Merací rozsah:	Tolerancia:
J - Fe-CuNi	od -40 do +333 od +333 do +750	$\pm 2,5$ $\pm 0,0075$ [t]
K - NiCr-NiAl	od -40 do +333 od +333 do +1200	$\pm 2,5$ $\pm 0,0075$ [t]

## Typy hlavíc:

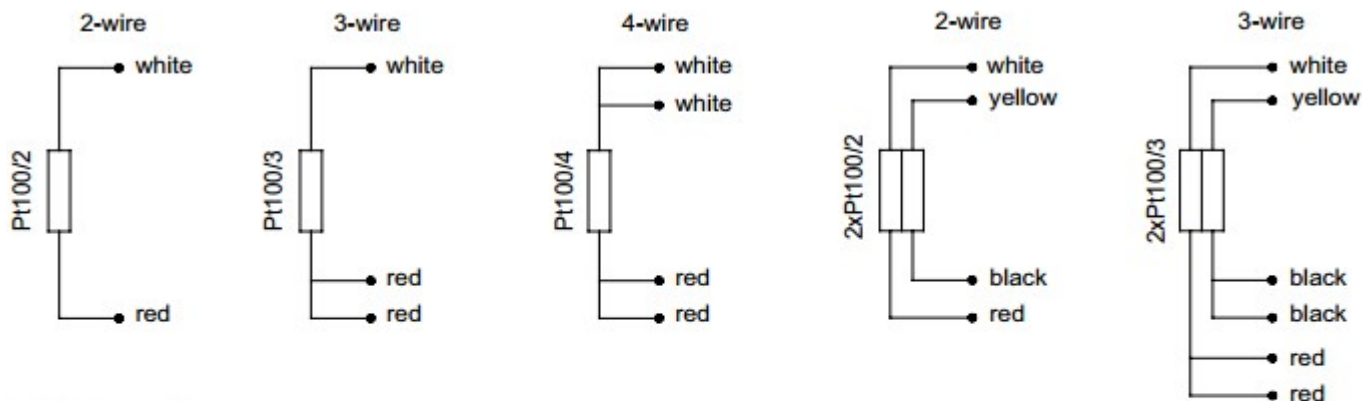
Connection head type BA in standard.

Possibility to mount the connection head of different type.

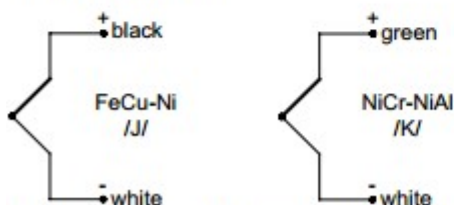


## Schémy zapojenia snímačov:

### Pt100 (thermometric resistor)



### TC (thermocouple)



In double sensors one of thermocouples is additionally marked out.

**Product code**

		<b>Sensor version</b>	
		AP	with transmitter
		2AP	with two transmitters
0	<input type="text"/>	APW	with display
		no designation	single
1	<input type="text"/>	2	double
		<b>Sensing element</b>	
		OP	resistor Pt
		TJ	thermocouple Fe-CuNi /J/
		TK	thermocouple NiCr-NiAl /K/
2	<input type="text"/>		other parameters acc. to requirements
		<b>Thermowell diameter</b>	
		6	ø6mm
		8	ø8mm
3	<input type="text"/>		other parameters acc. to requirements
		<b>Thermocouple hot junction type</b>	
		SO	insulated hot junction
		SP	grounded hot junction
4	<input type="text"/>	SOA	one hot junction for two thermocouples insulated form the sheath
		<b>Sheath length</b>	
		ø6 / ø8	ø6 / ø8
		115 495	115mm 495mm
		175 705	175mm 705mm
		245 995	245mm 995mm
		285 1395	285mm 1395mm
		375 1995	375mm 1995mm
		525 -	525mm -
5	<input type="text"/>		other parameters acc. to requirements
		<b>Accuracy</b>	
		A or B	for measuring resistor
6	<input type="text"/>	1 or 2	for thermocouple
		<b>Measurement circuit (for resistor)</b>	
		2	2 - wire
		3	3 - wire
7	<input type="text"/>	4	4 - wire
		<b>Transmitter type (optionally)</b>	
		TX	head mounted transmitter TxBlock
8	<input type="text"/>		other parameters acc. to requirements
		<b>Temperature range of transmitter</b>	
		(0+100°C)	transmitter configured for temperature range 0+100°C
9	<input type="text"/>		other parameters acc. to requirements

0 1 2 3 4 5 6 7 8 9  
  T  I -  -  -  -  -  -  -  -