

Tento snímač so závitom sa používa na meranie teploty kvapalných a plyných médií. Konštrukcia snímača teploty (vymeniteľná meracia vložka) je vhodná pre rôzne priemyselné aplikácie. Výmena meracej vložky nespôsobuje poškodenie technologickej inštalácie. Pružná vložka zaisťuje vynikajúce spojenie so spodnou časťou snímača.

Špecifikácia:

Merací rozsah/typ snímača:

-200 až +550°C – PT100 – Class B
 -40 až +550°C – Tc K, J – Class 2

Materiál jímky:

Nerez 1.4541
 Dĺžka L(mm): 50 až 2000

Hlavica

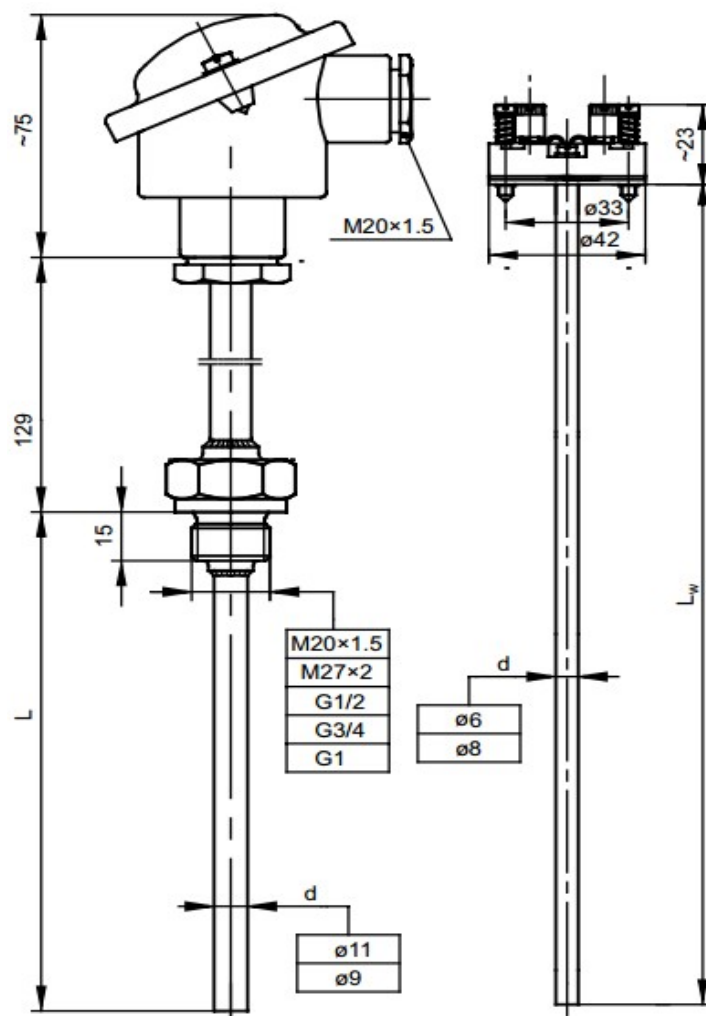
- typ BA, krytie IP55, -40 až +100°C

Pripojenie

M20x1,5; G½

Vymeniteľná rúrka:

2-3-4 žilové pripojenie (PT100)
 2-3 žilové pripojenie (2x PT100)
 Dĺžka L_w=L+43mm



Možnosti:

- Pt500, Pt1000, Ni100, Ni1000, TcT, TcN
- lokálny displej v hlavici na zobrazenie teploty DANWwin
- iný typ závit (inch alebo metrický)
- zmena typu hlavice
- trieda presnosti snímačov: PT100 – class A, class AA, Tc: class 1
- prevodník teploty do hlavice

Tolerancia odporových snímačov Pt (podľa normy EN60751):

Trieda presnosti:	Merací rozsah:	Vzorec na výpočet prijateľnej odchýlky:
AA	-50 až +200°C	$T = \pm(0,10 + 0,0017 t)$
A	-100 až +450°C	$T = \pm(0,15 + 0,002 t)$
B	-196 až +600°C	$T = \pm(0,3 + 0,005 t)$

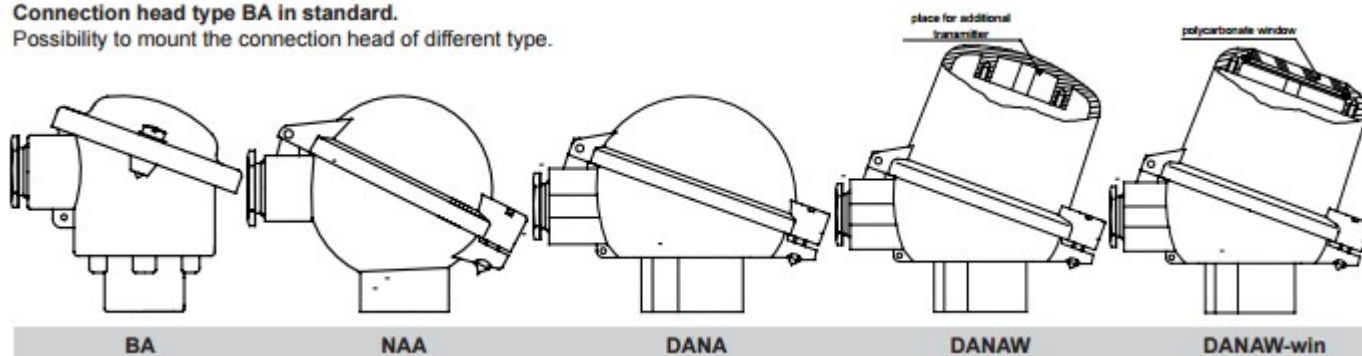
Tolerancia pre termočlánky (podľa normy EN60584): Class 1

Typ termočlánku	Merací rozsah:	Tolerancia:
J - Fe-CuNi	od -40 do +375 od +375 do +750	$\pm 1,5$ $\pm 0,004 t $
K - NiCr-NiAl	od -40 do +375 od +375 do +1000	$\pm 1,5$ $\pm 0,004 t $

Typy hlavíc:

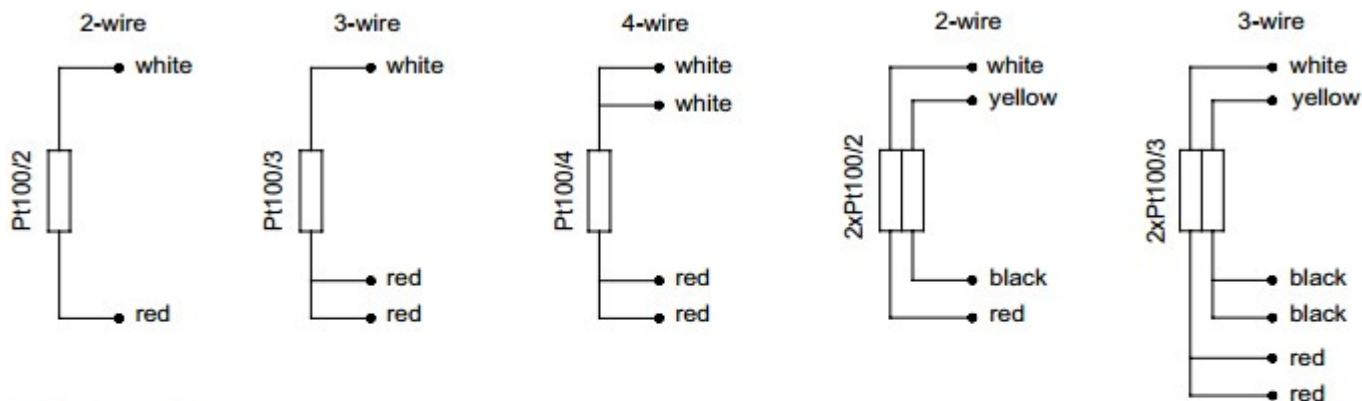
Connection head type BA in standard.

Possibility to mount the connection head of different type.

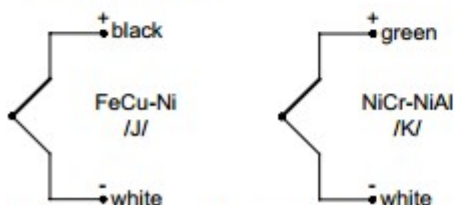


Schémy zapojenia snímačov:

Pt100 (thermometric resistor)



TC (thermocouple)



In double sensors one of thermocouples is additionally marked out.

Product code

		Sensor version	
		AP	with transmitter
		2AP	with two transmitters
0	<input type="text"/>	APW	with display
		no designation	single with pipe insert
		2	double with pipe insert
		P	single with mineral insulated insert
1	<input type="text"/>	2P	double with mineral insulated insert
		Sensing element	
		OP	resistor Pt
		TJ	thermocouple Fe-CuNi /J/
		TK	thermocouple NiCr-NiAl /K/
2	<input type="text"/>		other parameters acc. to requirements
		Thermocouple hot junction type	
		SO	insulated hot junction
		SP	grounded hot junction
		SOA	one hot junction for two thermocouples insulated from the sheath
3	<input type="text"/>	SOB	hot junctions insulated from each other and from the sheath
		Thermowell length	
		100	100mm
		160	160mm
		200	200mm
		250	250mm
4	<input type="text"/>		other parameters acc. to requirements
		Thermowell diameter	
		9	ø9mm
		11	ø11mm
5	<input type="text"/>		other parameters acc. to requirements
		Dimension of process connection thread	
		M20x1,5	metric thread M20x1,5
		G½	pipe thread (inch) G½
6	<input type="text"/>		other parameters acc. to requirements
		Accuracy	
		A or B	for measuring resistor
		1 or 2	for thermocouple
7	<input type="text"/>		
		Measurement circuit (for resistor)	
		2	2 - wire
		3	3 - wire
8	<input type="text"/>	4	4 - wire
		Transmitter type (optionally)	
		Tx	head mounted transmitter TxBlock
9	<input type="text"/>		other parameters acc. to requirements
		Temperature range of transmitter	
		(0+100°C)	transmitter configured for temperature range 0+100°C
10	<input type="text"/>		other parameters acc. to requirements

0 1 2 3 4 5 6 7 8 9 10

T GN-11 - - - - - - - - -

Ordering example: 2TOPGN-11-250-9-G½-A-3 double sensor with resistor Pt100, class A, 3-wire connection, thermowell diameter d=9mm and length L=250mm with process connection G½.