

Snímač teploty je vhodný na montáž do dverí gumového mixéra na meranie teploty gumovej zmesi. Špeciálny zúžený hrot zvyšuje rýchlosť reakcie snímača na zmenu teploty. Špička snímača je navyše pokrytá ochrannou vrstvou, ktorá zvyšuje odolnosť proti oderu. Vo vnútri jímky je zahnutá flexibilná minerálna izolácia. Je možné ju vymeniť bez nutnosti rozobratia celého snímača.

Špecifikácia:

Merací rozsah/typ snímača:

-40 až +300°C – Tc J a TcK – Class 2

Materiál jímky:

Nerez 1.4541

Špeciálny zúžený hrot špeciálne navrhnutý na meranie teploty v dverách gumového mixéra

Hlavica

- typ BA, krytie IP55, -40 až +100°C

Pripojenie

M20x1,5;G½

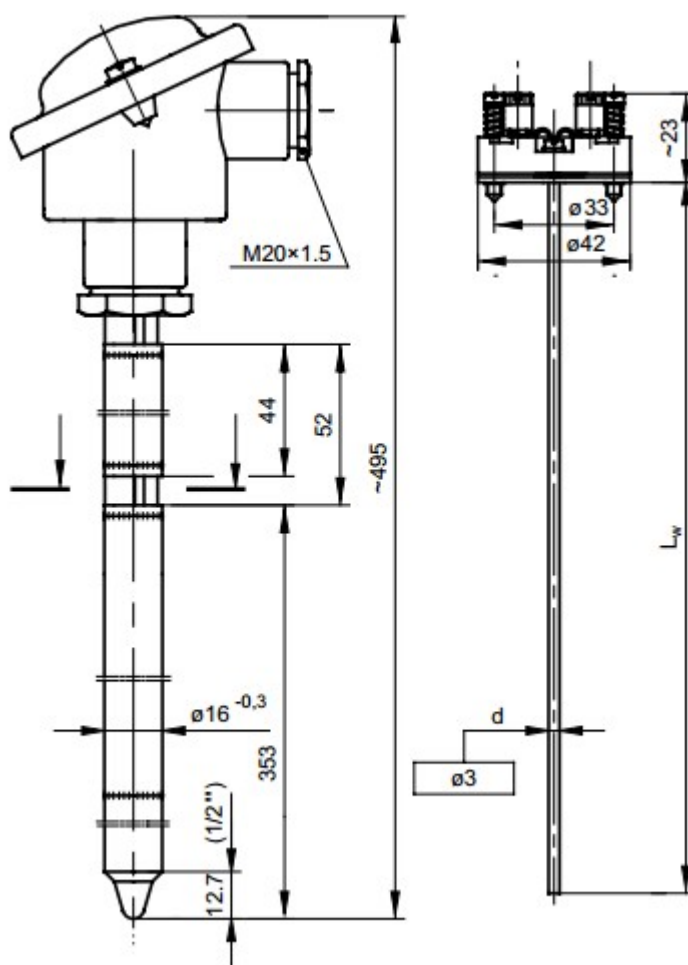
Možnosti:

- TcT, TcN
- lokálny displej v hlavici na zobrazenie teploty DANWwin
- iný typ závit (inch alebo metrický)
- zmena typu hlavice
- trieda presnosti snímačov: class 1
- prevodník teploty do hlavice

Tolerancia pre termočlánky (podľa normy EN60584):

Class 1

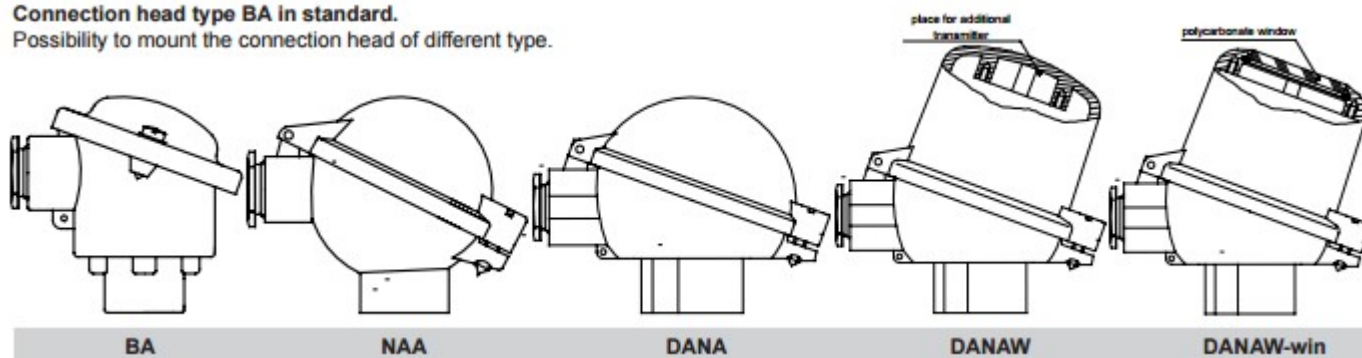
Typ termočlánku	Merací rozsah:	Tolerancia:	Typ termočlánku	Merací rozsah:	Tolerancia:
J - Fe-CuNi	od -40 do +375 od +375 do +750	±1,5 ±0,004 t	J - Fe-CuNi	od -40 do +333 od +333 do +750	±2,5 ±0,0075 t
K - NiCr-NiAl	od -40 do +375 od +375 do +1000	±1,5 ±0,004 t	K - NiCr-NiAl	od -40 do +333 od +333 do +1200	±2,5 ±0,0075 t



Typy hlavíc:

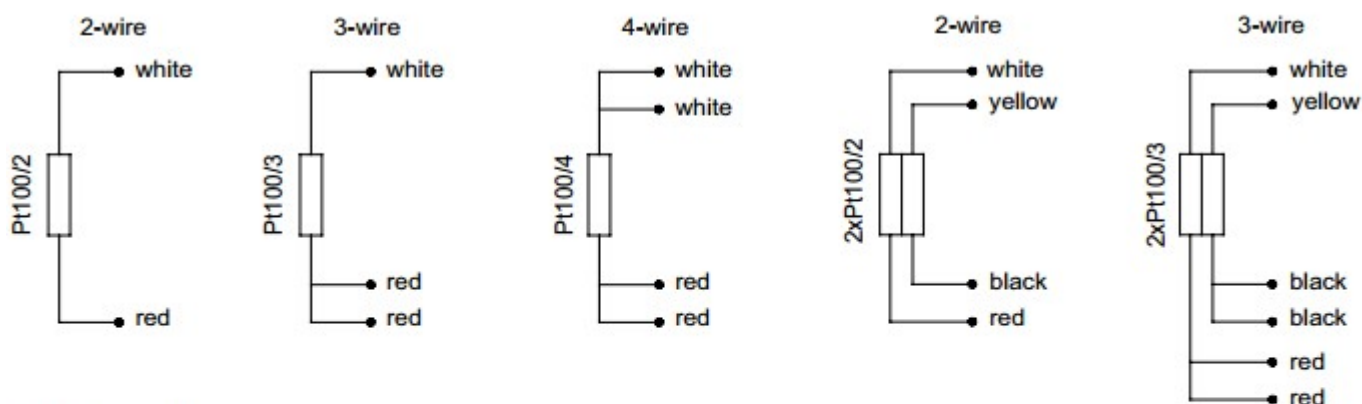
Connection head type BA in standard.

Possibility to mount the connection head of different type.

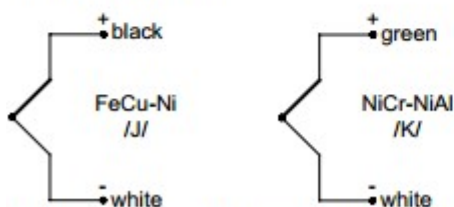


Schémy zapojenia snímačov:

Pt100 (thermometric resistor)



TC (thermocouple)



In double sensors one of thermocouples is additionally marked out.

Product code

		Sensor version	
1	<input type="text"/>	AP	with transmitter
		APW	with display
		Sensing element	
		TJ	thermocouple Fe-CuNi /J/
2	<input type="text"/>	TK	thermocouple NiCr-NiAl /K/
			other parameters acc. to requirements
		Thermocouple hot junction type	
3	<input type="text"/>	SO	insulated hot junction
		SP	grounded hot junction
		Accuracy	
4	<input type="text"/>	1 or 2	for thermocouple
		Transmitter type (optionally)	
5	<input type="text"/>	Tx	head mounted transmitter TxBlock
			other parameters acc. to requirements
		Temperature range of transmitter	
6	<input type="text"/>	(0÷100°C)	transmitter configured for temperature range 0÷100°C
			other parameters acc. to requirements

1 2 3 4 5 6
 - - - - -

Ordering example: **TTJU-45-SO-1** sensor with thermocouple Fe-CuNi /J/, class 1, insulated hot junction SO