

Snímač je vhodný na meranie teploty najmä v peciach na tepelné spracovanie, v kotolniach atď. Tento snímač má keramickú ochrannú trubicu.

Špecifikácia:

Merací rozsah/typ snímača:

0 až 1300°C S, R - class 2

600 až 1600°C B - class 3

Materiál jímky:

– materiál kovovej časti: steel 1.4541, $\varnothing 12 - 15\text{mm}$, L=100mm

– materiál keramickej časti: mullite 610 alebo corundum 799, $\varnothing 15\text{mm}$ a $\varnothing 24\text{mm}$

– dĺžka L [mm]: 300 až 2000

Hlavica:

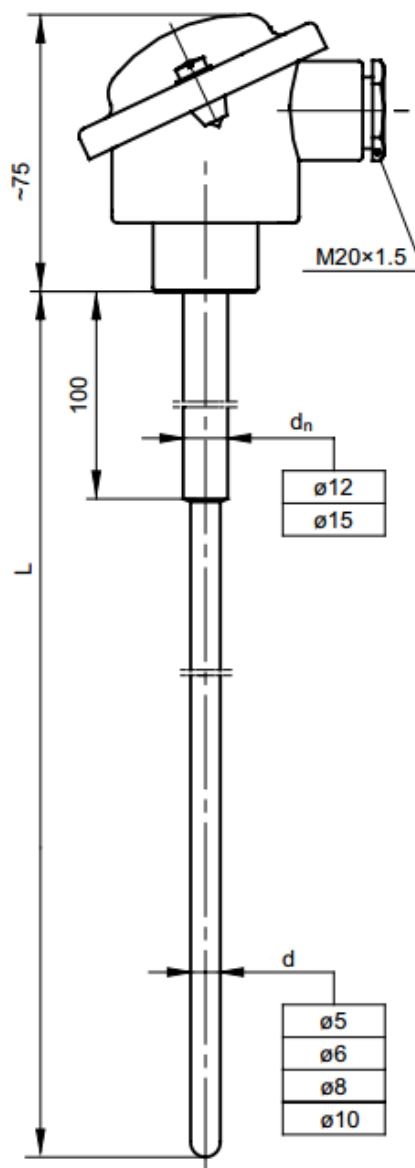
- typ BA, krytie IP55, -40 až +100°C

Priemer drôtu termočlánku:

– $\varnothing 0,35\text{mm}$ alebo $\varnothing 0,5$ pre tcR, tcS, tcB

Možnosti:

- lokálny displej v hlavici na zobrazenie teploty DANWwin
- zmena typu hlavice
- trieda presnosti snímačov: Tc: class 1
- prevodník teploty do hlavice 4-20 mA alebo 0-10V



Tolerancia pre termočlánky (podľa normy EN60584):

Class 1

Typ termočlánku	Merací rozsah:	Tolerancia:
R PtRh13-Pt S PtRh10-Pt	od 0 do +1100 od +1100 do +1600	± 1 $\pm(1 + 0,003$ $(t - 1100))$
K - NiCr-NiAl	od -40 do +375 od +375 do +1000	$\pm 1,5$ $\pm 0,004 t $
B PtRh30-PtRh6	-	-

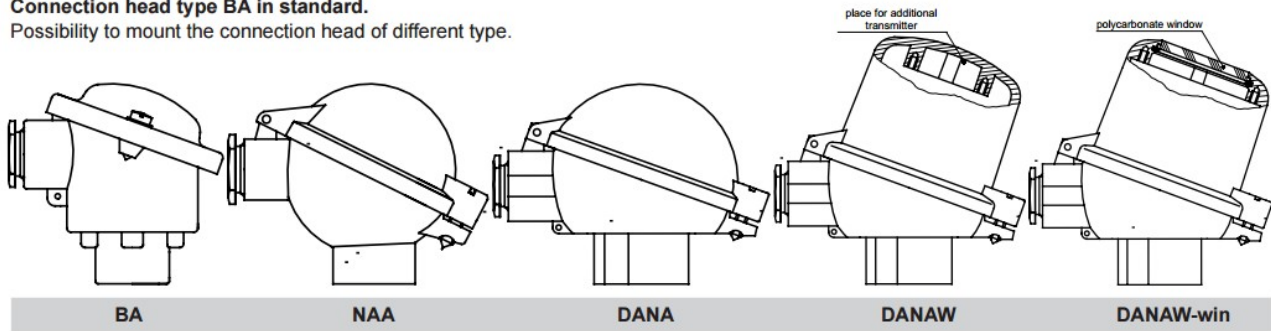
Class 2

Typ termočlánku	Merací rozsah:	Tolerancia:
R PtRh13-Pt S PtRh10-Pt	od 0 do +600 od +600 do +1600	$\pm 1,5$ $\pm 0,0025 t $
K - NiCr-NiAl	od -40 do +333 od +333 do +1200	$\pm 2,5$ $\pm 0,0075 t $
B PtRh30-PtRh6	od +600 do +1700	$\pm 0,0025 t $

Typy hlavíc:

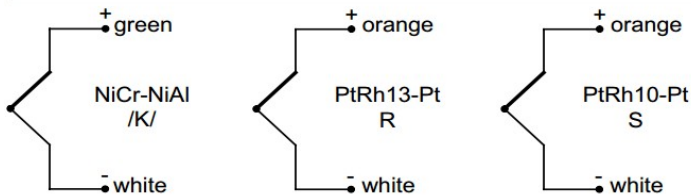
Connection head type BA in standard.

Possibility to mount the connection head of different type.



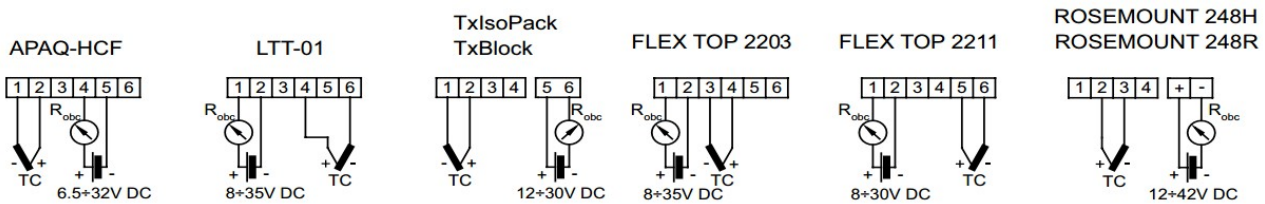
Schémy zapojenia snímačov:

TC (thermocouple)



In double sensors one of thermocouples is additionally marked out.

Schémy zapojenia prevodníkov:



Možnosti „horúceho konca“ pre termočlánky:

Thermocouple hot junction types

