

Tento snímač sa používa na meranie teploty pohyblivých alebo vymeniteľných častí strojov a zariadení, napr. ložiská alebo vstrekovacie lisy. Snímač je vybavený bajonetovým uchytením, ktoré umožňuje ľahkú inštaláciu a prípadnú výmenu. Okrem toho, snímač má pružinu, ktorá chráni flexibilný kábel pred poškodením. Bajonetovú čiapku je možné posúvať po pružine a tak nastaviť požadovanú dĺžku zasunutia snímača.

Špecifikácia:

Merací rozsah/typ snímača:

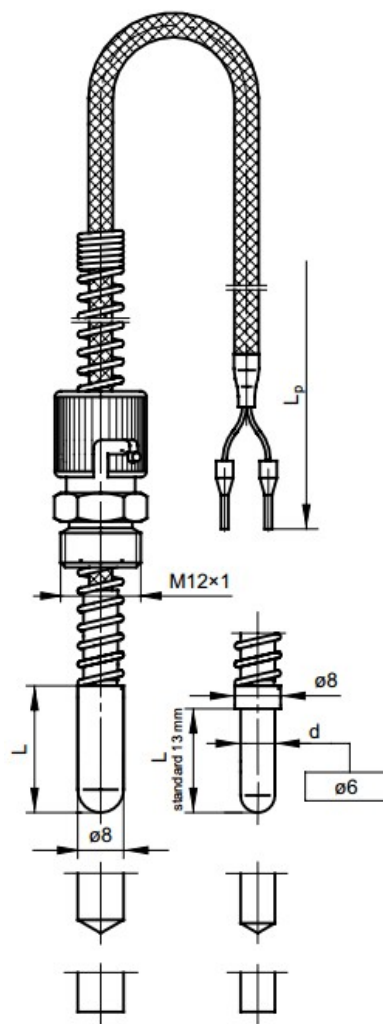
- 50 až +400°C – PT100 – Class B
- 40 až +400°C – Tc K, J – Class 2

Púzdro:

- materiál: oceľ 1.4541
- dĺžka púzdra – 0-100 mm
- priemer púzdra – 6,8 mm
- ukončenie púzdra – rovné, oblé, špic

Kábel:

- termočlánkový drôt 2x0,22 mm² alebo pletený CU
- izolácia zo sklenených vlákien
- dĺžka: 1,5 m (štandard)
- odpor CU kábla - ~0,14 Ω/m = ~0,36°C



Možnosti:

- voľba horúceho konca termočlánku – SO – izolovaný alebo SP - uzemnený
- voľba závit: G1/4, G3/8, M10x1, M12x1, M12x1,25, M12x1,5, M12x1,75, M14x1,5, M16x1,5

Tolerancia pre termočlánky (podľa normy EN60584):

Class 1

Typ termočlánku	Merací rozsah:	Tolerancia:
J - Fe-CuNi	od -40 do +375 od +375 do +750	±1,5 ±0,004 t
K - NiCr-NiAl	od -40 do +375 od +375 do +1000	±1,5 ±0,004 t

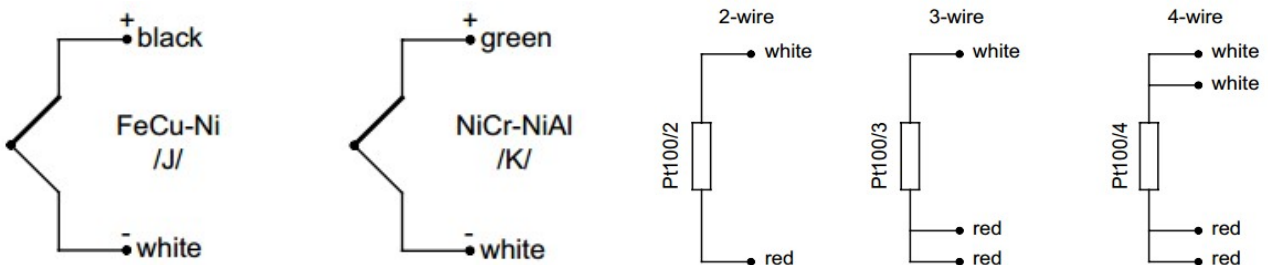
Class 2

Typ termočlánku	Merací rozsah:	Tolerancia:
J - Fe-CuNi	od -40 do +333 od +333 do +750	±2,5 ±0,0075 t
K - NiCr-NiAl	od -40 do +333 od +333 do +1200	±2,5 ±0,0075 t

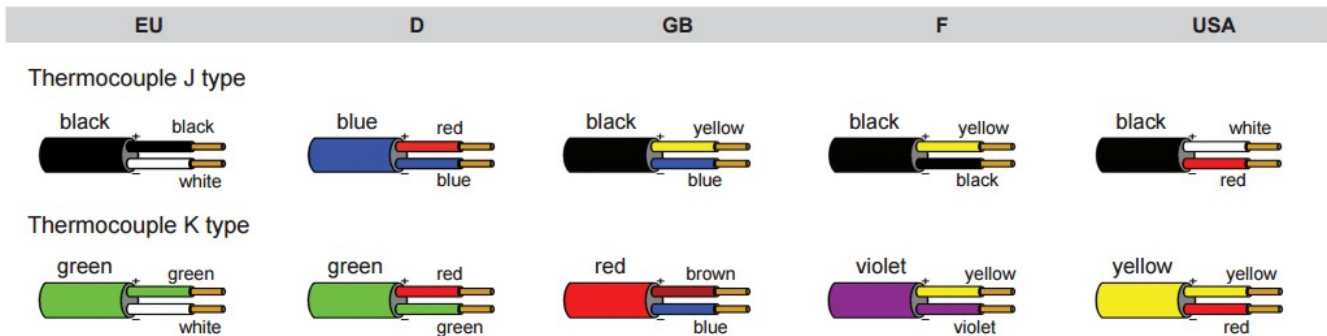
Izolácia káblov

Materiál	Merací rozsah:	Vlastnosti:
PCV	od -10 do +105 °C	Aplikuje sa v miernom prostredí. Vodotesný a flexibilný.
YC – polyvinyl chlorid	od -10 do +105 °C	Aplikuje sa v miernom prostredí. Vodotesný a flexibilný.
FEP - teflón	od -50 do +200 °C	Odolný voči olejom, kyselinám a iným agresívnym látkam kvapaliny. Dobrá flexibilita kábla.
Si - silikón	od -50 do +180 °C	Vodotesný a flexibilný kábel. Používa sa v podmienkach vysokej vlhkosti
Ws – sklenené vlákna	od -60 do +400 °C	Dobrá odolnosť voči vysokým teplotám. Nízka odolnosť voči prenikaniu kvapaliny.

Schémy zapojenia snímačov:

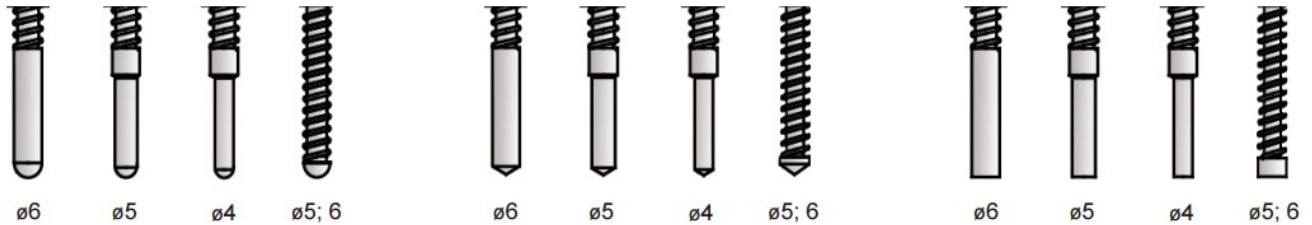


Farebné označenie káblov – podľa normy:



Tolerancia odporových snímačov Pt (podľa normy EN60751):

Trieda presnosti:	Merací rozsah:	Vzorec na výpočet prijateľnej odchýlky:
AA	-50 až +200°C	$T = \pm(0,10 + 0,0017 t)$
A	-100 až +450°C	$T = \pm(0,15 + 0,002 t)$
B	-196 až +600°C	$T = \pm(0,3 + 0,005 t)$

Ukončenia púzdra - možnosti:

Product code

		Sensing element	
1	<input type="checkbox"/>	OP	resistor Pt
	<input type="checkbox"/>	TJ	thermocouple Fe-CuNi /J/
	<input type="checkbox"/>	TK	thermocouple NiCr-NiAl /K/
		Measuring tip type	
2	<input type="checkbox"/>	P	flat
	<input type="checkbox"/>	K	round
	<input type="checkbox"/>	S	tapered
		Sheath length	
3	<input type="checkbox"/>	13	13mm
	<input type="checkbox"/>		other parameters acc. to requirements
		Sheath diameter	
4	<input type="checkbox"/>	6	ø6mm
	<input type="checkbox"/>	8	ø8mm
	<input type="checkbox"/>		other parameters acc. to requirements
		Dimension of process connection thread	
5	<input type="checkbox"/>	M12x1	metric thread M12x1
	<input type="checkbox"/>		other parameters acc. to requirements
		Resistor type or hot junction type for thermocouple	
6	<input type="checkbox"/>	Pt100	Pt100/Pt500/Pt1000
	<input type="checkbox"/>	SO	insulated hot junction
	<input type="checkbox"/>	SP	grounded hot junction
		Accuracy	
7	<input type="checkbox"/>	A or B	for measuring resistor
	<input type="checkbox"/>	1 or 2	for thermocouple
		Measurement circuit (for resistor)	
8	<input type="checkbox"/>	2	2 - wire
	<input type="checkbox"/>	3	3 - wire
	<input type="checkbox"/>	4	4 - wire
		Lead wire length	
9	<input type="checkbox"/>	1,5	1,5m
	<input type="checkbox"/>		other parameters acc. to requirements

1 2 3 4 5 6 7 8 9
T **E** - **28** - - - - - - - - -