

Snímač teploty so zúženou stonkou a závitom, ktorý slúži na meranie teploty kvapalných a plynných médií. Nastaviteľný fitting pre hĺbku zasunutia.

### Špecifikácia:

#### Merací rozsah/typ snímača:

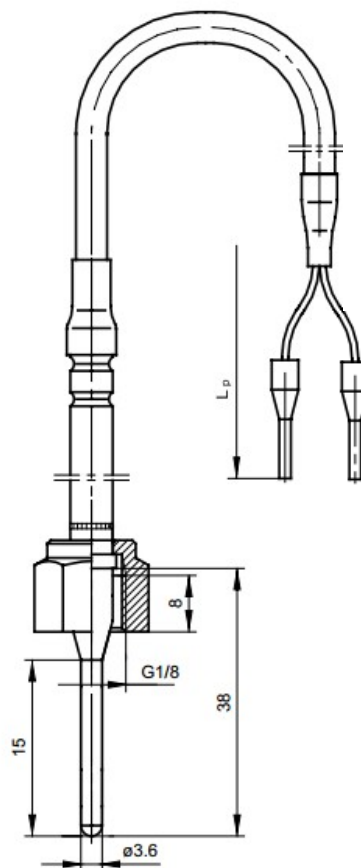
-50 až +250°C – PT100 – Class B

#### Termojímka:

- materiál: oceľ 1.4541
- dĺžka L: 38mm
- priemer: 3,6 mm
- závit: G1/8

#### Kábel:

- kábel zo silikónovej izolácie – odolný do +250°C
- dĺžka: 1,5 m (štandard)
- odpor CU kábla -  $\sim 0,14 \Omega/m = \sim 0,36^\circ\text{C}$



### Možnosti:

- voľba horúceho konca termočlánku – SO – izolovaný alebo SP – uzemnený
- voľba Pt500, Pt1000, Ni100, Ni1000, TcT
- voľba triedy presnosti – class A, class AA
- voľba závit: G1/4, G3/8, M10x1, M12x1, M12x1,25, M12x1,5, M12x1,75, M14x1,5, M16x1,5

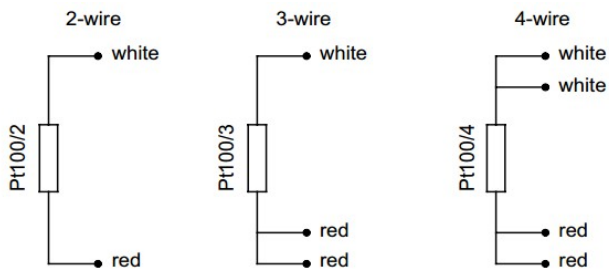
### Tolerancia odporových snímačov Pt (podľa normy EN60751):

Trieda presnosti:	Merací rozsah:	Vzorec na výpočet prijateľnej odchýlky:
AA	-50 až +200°C	$T = \pm(0,10 + 0,0017  t )$
A	-100 až +450°C	$T = \pm(0,15 + 0,002  t )$
B	-196 až +600°C	$T = \pm(0,3 + 0,005  t )$

## Izolácia káblov

Materiál	Merací rozsah:	Vlastnosti:
PCV	od -10 do +105 °C	Aplikuje sa v miernom prostredí. Vodotesný a flexibilný.
YC – polyvinyl chlorid	od -10 do +105 °C	Aplikuje sa v miernom prostredí. Vodotesný a flexibilný.
FEP - teflón	od -50 do +200 °C	Odolný voči olejom, kyselinám a iným agresívnym látkam kvapaliny. Dobrá flexibilita kábla.
Si - silikón	od -50 do +180 °C	Vodotesný a flexibilný kábel. Používa sa v podmienkach vysokej vlhkosti
Ws – sklenené vlákna	od -60 do +400 °C	Dobrá odolnosť voči vysokým teplotám. Nízka odolnosť voči prenikaniu kvapaliny.

## Schémy zapojenia snímačov:



## Farebné označenie káblov – podľa normy:

	EU	D	GB	F	USA
Thermocouple J type	black, black, white	blue, red, blue	black, yellow, blue	black, yellow, black	black, white, red
Thermocouple K type	green, green, white	green, red, green	red, brown, blue	violet, yellow, violet	yellow, yellow, red



**Product code**

1	<input type="text"/>	<b>Resistor type</b>	
		Pt100	Pt100/Pt500/Pt1000
			other parameters acc. to requirements
2	<input type="text"/>	<b>Accuracy</b>	
		A or B	for measuring resistor
3	<input type="text"/>	<b>Measurement circuit</b>	
		2	2 - wire
		3	3 - wire
		4	4 - wire
4	<input type="text"/>	<b>Dimension of process connection thread</b>	
		G½	pipe thread (inch) G½
			other parameters acc. to requirements
5	<input type="text"/>	<b>Lead wire length</b>	
		1,5	1,5m
			other parameters acc. to requirements

TOPE-408 - <sup>1</sup> - <sup>2</sup> - <sup>3</sup> - <sup>4</sup> - <sup>5</sup>