

Snímač je vhodný na meranie teploty rôznych zmesí v mixéroch.

Špecifikácia:

Merací rozsah/typ snímača:

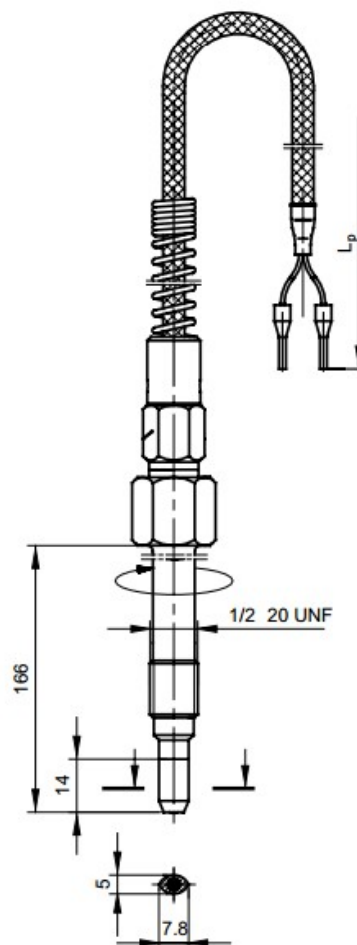
-40 až +300°C – Tc K, J – Class 2

Plášť:

- materiál: oceľ 1.4541
- koniec – špička – 5x7,8mm
- dĺžka 14 mm
- pohyblivý konektor - ½ - UNF

Kábel:

- termočlánkový drôt 2x0,22 mm²
- izolácia zo sklenených vlákien
- dĺžka: 1,5 m (štandard)



Možnosti:

- voľba horúceho konca termočlánku – SO – izolovaný alebo SP - uzemnený
- voľba závit: G1/4, G3/8, M10x1, M12x1, M12x1,25, M12x1,5, M12x1,75, M14x1,5, M16x1,5

Tolerancia pre termočlánky (podľa normy EN60584):

Class 1

Typ termočlánku	Merací rozsah:	Tolerancia:
J - Fe-CuNi	od -40 do +375 od +375 do +750	±1,5 ±0,004 t
K - NiCr-NiAl	od -40 do +375 od +375 do +1000	±1,5 ±0,004 t

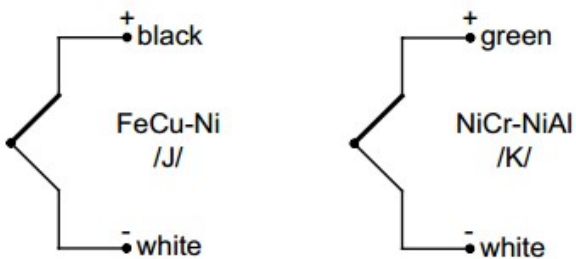
Class 2

Typ termočlánku	Merací rozsah:	Tolerancia:
J - Fe-CuNi	od -40 do +333 od +333 do +750	±2,5 ±0,0075 t
K - NiCr-NiAl	od -40 do +333 od +333 do +1200	±2,5 ±0,0075 t

Izolácia káblov

Materiál	Merací rozsah:	Vlastnosti:
PCV	od -10 do +105 °C	Aplikuje sa v miernom prostredí. Vodotesný a flexibilný.
YC – polyvinyl chlorid	od -10 do +105 °C	Aplikuje sa v miernom prostredí. Vodotesný a flexibilný.
FEP - teflón	od -50 do +200 °C	Odolný voči olejom, kyselinám a iným agresívnym látkam kvapaliny. Dobrá flexibilita kábla.
Si - silikón	od -50 do +180 °C	Vodotesný a flexibilný kábel. Používa sa v podmienkach vysokej vlhkosti
Ws – sklenené vlákna	od -60 do +400 °C	Dobrá odolnosť voči vysokým teplotám. Nízka odolnosť voči prenikaniu kvapaliny.

Schémy zapojenia snímačov:



Farebné označenie káblov – podľa normy:

	EU	D	GB	F	USA
Thermocouple J type					
Thermocouple K type					

Product code

		Sensing element	
1	<input type="text"/>	J	thermocouple Fe-CuNi /J/
		K	thermocouple NiCr-NiAl /K/
		Thermocouple hot junction type	
2	<input type="text"/>	SO	insulated hot junction
		SP	grounded hot junction
		Lead wire length	
3	<input type="text"/>	2	2m
			other parameters acc. to requirements

1 2 3
 T E-621 - -