

Snímač je vhodný na meranie povrchovej teploty strojov a zariadení. Montáž snímača je zabezpečená cez závitový otvor a skrutku M4.

Špecifikácia:

Merací rozsah/typ snímača:

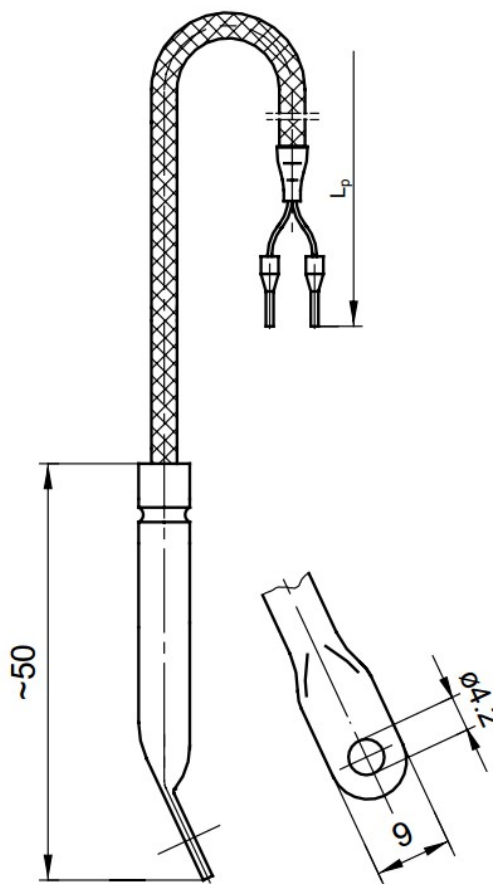
- 50 až +400°C – PT100 – Class B
- 40 až +400°C – Tc K, J – Class 2

Púzdro:

- materiál: oceľ 1.4541
- dĺžka: 50 mm
- priemer: 6 mm
- priemer špičky 9 mm – priemer otvoru 4,2 mm

Kábel:

- termočlánkový drôt 2x0,22 mm² alebo pletený CU
- izolácia zo sklenených vlákien
- dĺžka: 1,5 m (štandard)
- odpor CU kábla - $\sim 0,14 \Omega/m = \sim 0,36^\circ\text{C}$



Možnosti:

- voľba horúceho konca termočlánku – SO – izolovaný alebo SP - uzemnený
- voľba presnosti snímača – PT100 – class A, class AA, Tc – class 1
- PT500, PT1000, Ni1000, Ni100
- voľba prírodného kábla (silikón, teflón, PVC)

Tolerancia pre termočlánky (podľa normy EN60584):

Class 1

Typ termočlánku	Merací rozsah:	Tolerancia:
J - Fe-CuNi	od -40 do +375 od +375 do +750	$\pm 1,5$ $\pm 0,004$ t
K - NiCr-NiAl	od -40 do +375 od +375 do +1000	$\pm 1,5$ $\pm 0,004$ t

Class 2

Typ termočlánku	Merací rozsah:	Tolerancia:
J - Fe-CuNi	od -40 do +333 od +333 do +750	$\pm 2,5$ $\pm 0,0075$ t
K - NiCr-NiAl	od -40 do +333 od +333 do +1200	$\pm 2,5$ $\pm 0,0075$ t

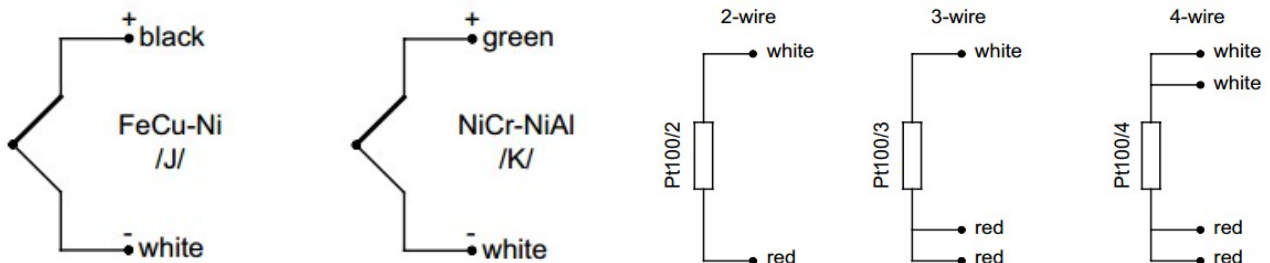
Tolerancia odporových snímačov Pt (podľa normy EN60751):

Trieda presnosti:	Merací rozsah:	Vzorec na výpočet prijateľnej odchýlky:
AA	-50 až +200°C	$T = \pm(0,10 + 0,0017 t)$
A	-100 až +450°C	$T = \pm(0,15 + 0,002 t)$
B	-196 až +600°C	$T = \pm(0,3 + 0,005 t)$

Izolácia káblov

Materiál	Merací rozsah:	Vlastnosti:
PCV	od -10 do +105 °C	Aplikuje sa v miernom prostredí. Vodotesný a flexibilný.
YC – polyvinyl chlorid	od -10 do +105 °C	Aplikuje sa v miernom prostredí. Vodotesný a flexibilný.
FEP - teflón	od -50 do +200 °C	Odolný voči olejom, kyselinám a iným agresívnym látkam kvapaliny. Dobrá flexibilita kábla.
Si - silikón	od -50 do +180 °C	Vodotesný a flexibilný kábel. Používa sa v podmienkach vysokej vlhkosti
Ws – sklenené vlákna	od -60 do +400 °C	Dobrá odolnosť voči vysokým teplotám. Nízka odolnosť voči prenikaniu kvapaliny.

Schémy zapojenia snímačov:



Farebné označenie káblov – podľa normy:

	EU	D	GB	F	USA
Thermocouple J type	black, black, white	blue, red, blue	black, yellow, blue	black, yellow, black	black, white, red
Thermocouple K type	green, green, white	green, red, green	red, brown, blue	violet, yellow, violet	yellow, yellow, red



Product code

1	<input type="text"/>	Sensing element	
		OP	resistor Pt
		ON	resistor Ni
		TJ	thermocouple Fe-CuNi /J/
		TK	thermocouple NiCr-NiAl /K/
2	<input type="text"/>	Resistor type	
		Pt100	Pt100
			other parameters acc. to requirements
3	<input type="text"/>	Accuracy	
		A or B	for measuring resistor
		1 or 2	for thermocouple
4	<input type="text"/>	Measurement circuit for resistor or hot junction type for thermocouple	
		2	2 - wire
		3	3 - wire
		4	4 - wire
		SO	insulated hot junction
		SP	grounded hot junction
		Lead wire type	
5	<input type="text"/>	Si	silicone
		Ws	fiberglass
6	<input type="text"/>	Lead wire length	
		1,5	1,5m
			other parameters acc. to requirements

1 2 3 4 5 6

T E-6 - - - - -