

Snímač je vhodný na meranie povrchovej teploty strojov a zariadení. Snímací koniec má väčšiu kontaktnú plochu pre zlepšenie prestupu tepla z meraného povrchu.

Špecifikácia:

Merací rozsah/typ snímača:

-40 až +400°C – Tc K, J – Class 2

Púzdro:

- model TTJ/KE-86 – otvor na uchytenie skrutky M4 alebo M5

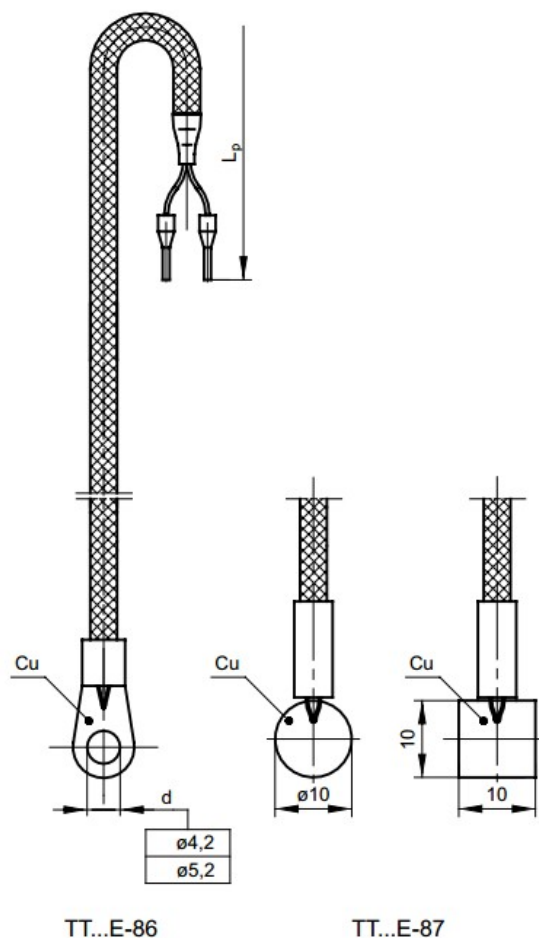
- model TTJ/KE-87 – okrúhly alebo štvorcový snímací koniec

Kábel:

- termočlánkový drôt 2x0,22 mm²

- izolácia zo sklenených vlákien

- dĺžka: 1,5 m (štandard)



Možnosti:

- voľba horúceho konca termočlánku – SO – izolovaný alebo SP - uzemnený
- voľba presnosti snímača Tc – class 1
- voľba prívodného kábla (silikón, teflón, PVC)

Tolerancia pre termočlánky (podľa normy EN60584):

Class 1

Typ termočlánku	Merací rozsah:	Tolerancia:
J - Fe-CuNi	od -40 do +375 od +375 do +750	±1,5 ±0,004 t
K - NiCr-NiAl	od -40 do +375 od +375 do +1000	±1,5 ±0,004 t

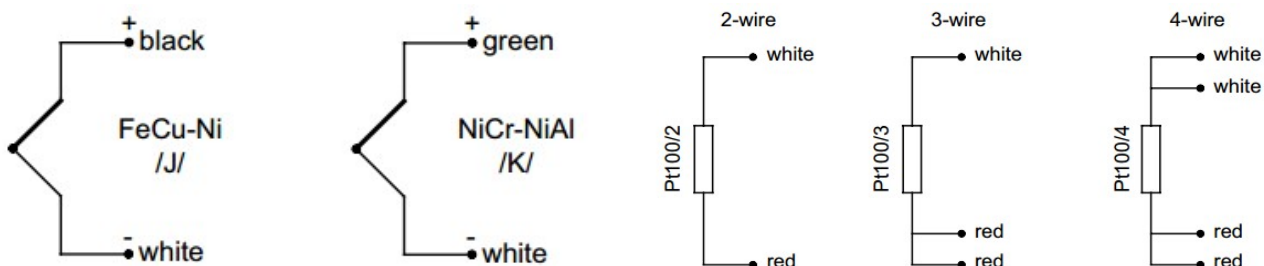
Class 2

Typ termočlánku	Merací rozsah:	Tolerancia:
J - Fe-CuNi	od -40 do +333 od +333 do +750	±2,5 ±0,0075 t
K - NiCr-NiAl	od -40 do +333 od +333 do +1200	±2,5 ±0,0075 t

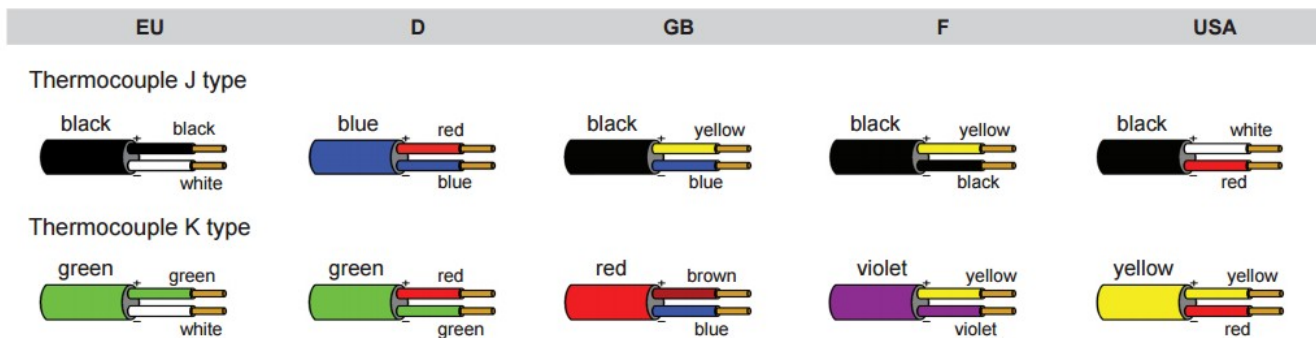
Izolácia káblov

Materiál	Merací rozsah:	Vlastnosti:
PCV	od -10 do +105 °C	Aplikuje sa v miernom prostredí. Vodotesný a flexibilný.
YC – polyvinyl chlorid	od -10 do +105 °C	Aplikuje sa v miernom prostredí. Vodotesný a flexibilný.
FEP - teflón	od -50 do +200 °C	Odolný voči olejom, kyselinám a iným agresívnym látkam kvapaliny. Dobrá flexibilita kábla.
Si - silikón	od -50 do +180 °C	Vodotesný a flexibilný kábel. Používa sa v podmienkach vysokej vlhkosti
Ws – sklenené vlákna	od -60 do +400 °C	Dobrá odolnosť voči vysokým teplotám. Nízka odolnosť voči prenikaniu kvapaliny.

Schémy zapojenia snímačov:



Farebné označenie káblov – podľa normy:



Product code

		Sensing element	
1	<input type="text"/>	J	thermocouple Fe-CuNi /J/
		K	thermocouple NiCr-NiAl /K/
		Constructional version	
2	<input type="text"/>	6	with eyelet tip
		7	with flat tip
		Mounting type / round plate diameter / square plate diameter	
		4	M4 screw
		5	M5 screw
		10	round plate diameter 10mm
		10x10	square dimensions 10x10mm
3	<input type="text"/>		other parameters acc. to requirements
		Accuracy	
4	<input type="text"/>	1 or 2	for thermocouple
		Lead wire length	
5	<input type="text"/>	1,5	1,5m
			other parameters acc. to requirements

1 2 3 4 5
 TT E-8 - - -