

Snímač je vhodný na meranie teploty na ťažko dostupných miestach v aplikáciách vyžadujúcich použitie flexibilného snímača s malým priemerom (možnosť ohnúť snímač do požadovaného tvaru). Termojímka snímača je z minerálnej izolácie odolnej až +1250°C (krátkodobo 1335°C).

Špecifikácia:

Merací rozsah/typ snímača:

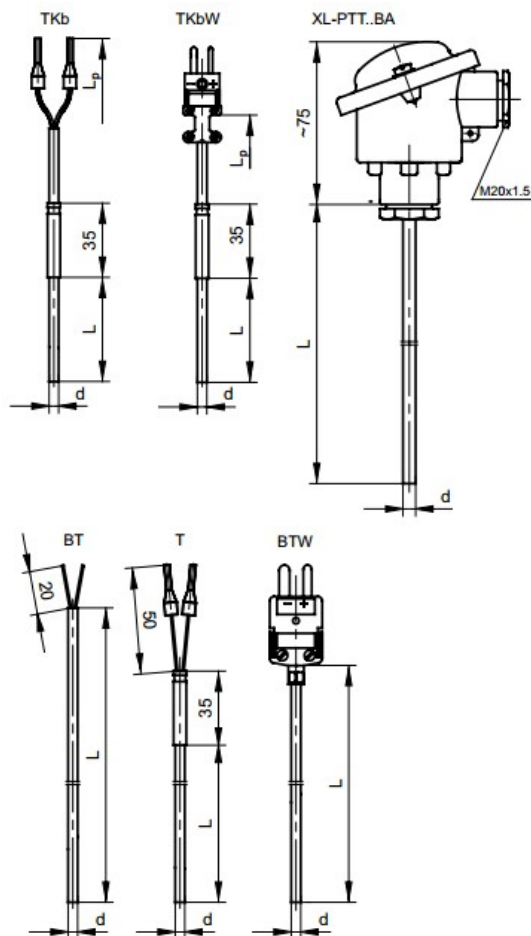
- 40 až +1250°C – t_{cK}, N – Class 1
- chyba snímača pre Class 1: max 2,5 °C pre teplotu do max. +1250°C
- možnosť krátkodobo zaťažiť snímač až do teploty +1350°C

Materiál termojímky:

- materiál: OMEGACLAD XL
- priemer snímača: 6 alebo 3 mm
- dĺžka L: na vyžiadanie
- minimálny rádius ohybu: 3xd mm

Konštrukčné verzie:

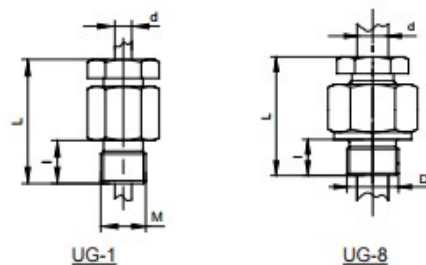
- typ BA – s hlaviceou
- typ BT – odkryté konce drôtov 20 mm
- typ T – s ochrannou rúrkou pre vyvedenie kábla
- typ Tkb – s kompenzačným káblom
- typ TkbW – s kompenzačným káblom a konektorom
- typ BTW – s konektorom



Možnosti:

- výber horúceho konca – SO alebo SP
- lokálny displej v hlavici na zobrazenie teploty DANWwin
- výberu fittingu – úchytka UG-1, UG-3, UG- 8
- zmena typu hlavice
- prevodník teploty do hlavice (4-20 mA alebo 0-10V)

Mounting fittings



Tolerancia pre termočlánky (podľa normy EN60584):

Class 1

Typ termočlánku	Merací rozsah:	Tolerancia:
J - Fe-CuNi	od -40 do +375 od +375 do +750	$\pm 1,5$ $\pm 0,004$ [t]
K - NiCr-NiAl	od -40 do +375 od +375 do +1000	$\pm 1,5$ $\pm 0,004$ [t]

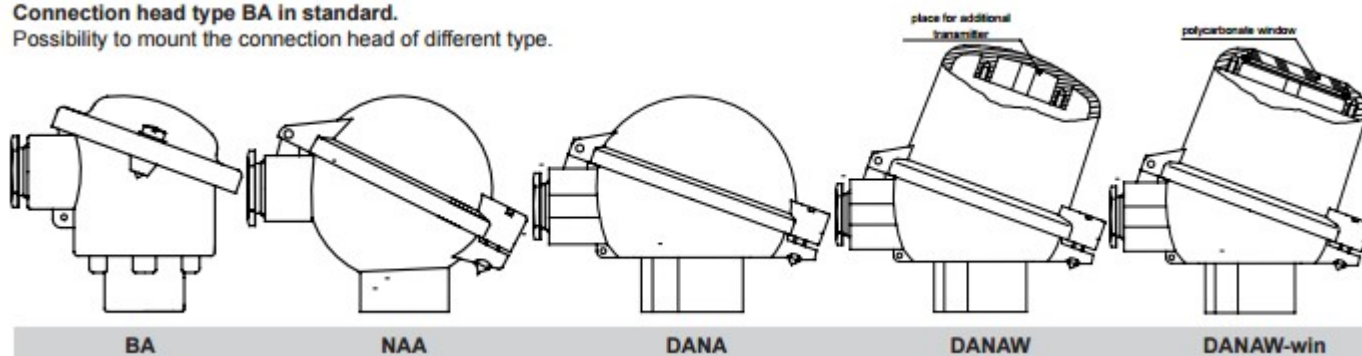
Class 2

Typ termočlánku	Merací rozsah:	Tolerancia:
J - Fe-CuNi	od -40 do +333 od +333 do +750	$\pm 2,5$ $\pm 0,0075$ [t]
K - NiCr-NiAl	od -40 do +333 od +333 do +1200	$\pm 2,5$ $\pm 0,0075$ [t]

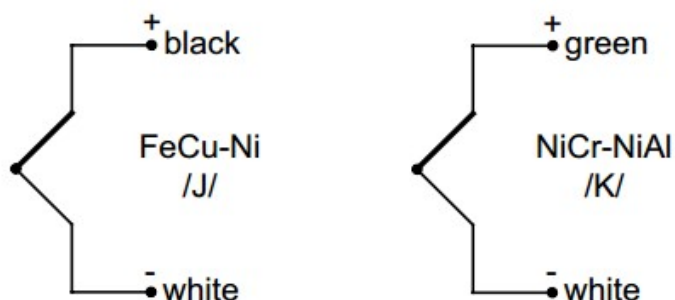
Typy hlavíc:

Connection head type BA in standard.

Possibility to mount the connection head of different type.



Schémy zapojenia snímačov:



Izolácia káblov

Materiál	Merací rozsah:	Vlastnosti:
PCV	od -10 do +105 °C	Aplikuje sa v miernom prostredí. Vodotesný a flexibilný.
YC – polyvinyl chlorid	od -10 do +105 °C	Aplikuje sa v miernom prostredí. Vodotesný a flexibilný.
FEP - teflón	od -50 do +200 °C	Odolný voči olejom, kyselinám a iným agresívnym látkam kvapaliny. Dobrá flexibilita kábla.
Si - silikón	od -50 do +180 °C	Vodotesný a flexibilný kábel. Používa sa v podmienkach vysokej vlhkosti
Ws – sklenené vlákna	od -60 do +400 °C	Dobrá odolnosť voči vysokým teplotám. Nízka odolnosť voči prenikaniu kvapaliny.



Product code

1	<input type="text"/>	Sensor version	
		AP	with transmitter (for version BA)
2	<input type="text"/>	Sensing element	
		N	NiCrSi-NiSi
		K	NiCr-NiAl/K
3	<input type="text"/>	Constructional version	
		BA	with connection head BA
		BT	without sleeve, with exposed wire ends
		T	with sleeve
		BTWM	with mini plug installed on the sheath (only ø3)
		BTWS	with mini plug installed on the sheath (only ø3)
		TKb	with compensation cable
		TKbW	with compensation cable and mini plug
			other parameters acc. to requirements
4	<input type="text"/>	Sheath diameter	
		dx10	dx10
			other parameters acc. to requirements
5	<input type="text"/>	Thermocouple hot junction type	
		SO	insulated hot junction
		SP	grounded hot junction
6	<input type="text"/>	Length L	
		1000	1000mm
			other parameters acc. to requirements
7	<input type="text"/>	Lead wire length L_w	
		2	2m
			other parameters acc. to requirements
8	<input type="text"/>	Lead wire insulation	
		Si	silicone
		Ws	fiberglass w oplocie metalowym
9	<input type="text"/>	Additional accessories	
		G	socket for cable sensors
		TxBLOCK	TxBLOCK transmitter (0+100°C) for head sensors

XL - 1 PTT 2 - 3 - 4 - 5 - 6 - 7 - 8 - 9