

Snímač je vhodný na meranie teploty kvapalín, polotuhých materiálov a sypkých materiálov. Konektor na pripojenie ku bežnému digitálnemu teplomeru.

Špecifikácia:

Merací rozsah/typ snímača:

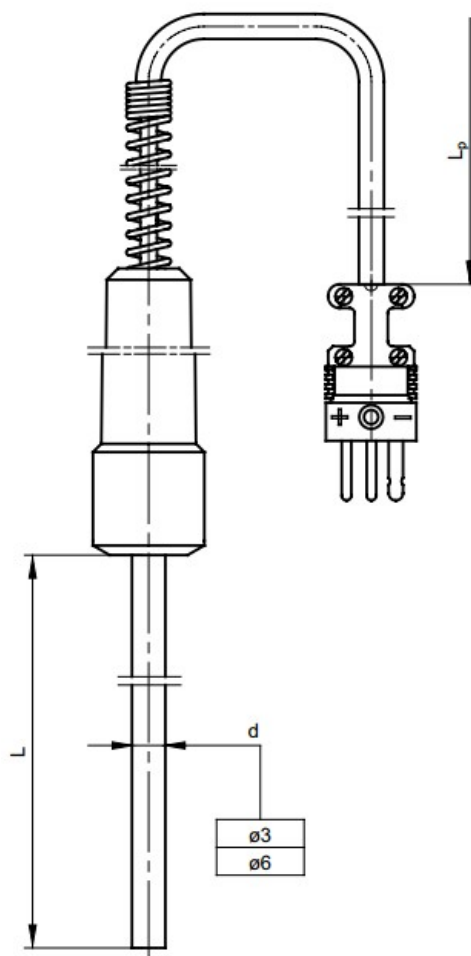
-50 až +500°C – PT100 – Class B

Materiál stonky:

- materiál: 1.4571
- priemer: 3, 6 mm
- dĺžka: 100 až 1500 mm
- rúčka z PVC, max. pracovná teplota 80°C

Kábel:

- 2x0,22 mm² s dvojitou silikónovou izoláciou
- dĺžka 1,5 m



Možnosti:

- voľba horúceho konca termočlánku – SO – izolovaný alebo SP - uzemnený
- voľba presnosti snímača Tc – class 1
- voľba prívodného kábla (silikón, teflón, PVC)

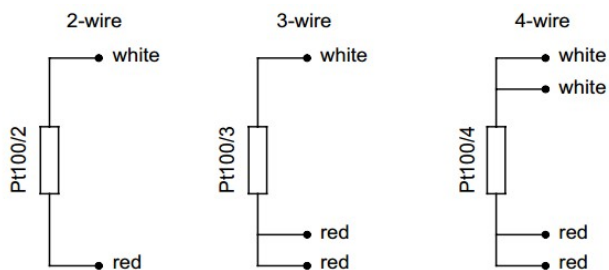
Tolerancia odporových snímačov Pt (podľa normy EN60751):

Trieda presnosti:	Merací rozsah:	Vzorec na výpočet prijateľnej odchýlky:
AA	-50 až +200°C	$T = \pm(0,10 + 0,0017 t)$
A	-100 až +450°C	$T = \pm(0,15 + 0,002 t)$
B	-196 až +600°C	$T = \pm(0,3 + 0,005 t)$

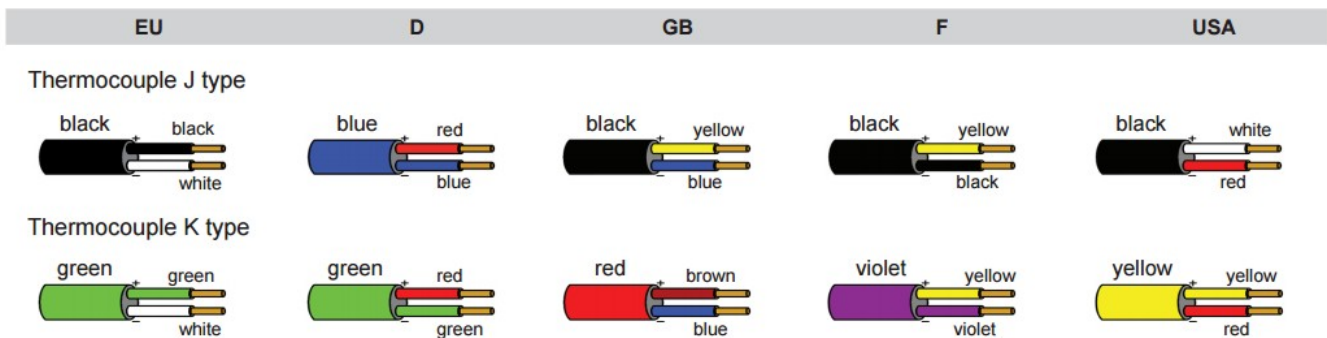
Izolácia káblov

Materiál	Merací rozsah:	Vlastnosti:
PCV	od -10 do +105 °C	Aplikuje sa v miernom prostredí. Vodotesný a flexibilný.
YC – polyvinyl chlorid	od -10 do +105 °C	Aplikuje sa v miernom prostredí. Vodotesný a flexibilný.
FEP - teflón	od -50 do +200 °C	Odolný voči olejom, kyselinám a iným agresívnym látkam kvapaliny. Dobrá flexibilita kábla.
Si - silikón	od -50 do +180 °C	Vodotesný a flexibilný kábel. Používa sa v podmienkach vysokej vlhkosti
Ws – sklenené vlákna	od -60 do +400 °C	Dobrá odolnosť voči vysokým teplotám. Nízka odolnosť voči prenikaniu kvapaliny.

Schémy zapojenia snímačov:



Farebné označenie káblov – podľa normy:



Product code

		Sheath diameter	
1	<input type="text"/>	dx10	dx10
			other parameters acc. to requirements
		Accuracy	
2	<input type="text"/>	A or B	for resistor Pt
			other parameters acc. to requirements
		Measurement circuit	
		2	2 - wire
3	<input type="text"/>	3	3 - wire
		4	4 - wire
		Sensor length	
		100	100mm
4	<input type="text"/>	200	200mm
			other parameters acc. to requirements
		Lead wire length	
5	<input type="text"/>	1,5	1,5m
			other parameters acc. to requirements
		Additional accessories	
6	<input type="text"/>	SMP, MTP	mini plug
			other parameters acc. to requirements

- - - - - -