

Snímač je vhodný na meranie teploty kvapalín, polotuhých materiálov a sypkých materiálov. Konektor na pripojenie ku bežnému digitálnemu teplomeru.

Špecifikácia:

Merací rozsah/typ snímača:

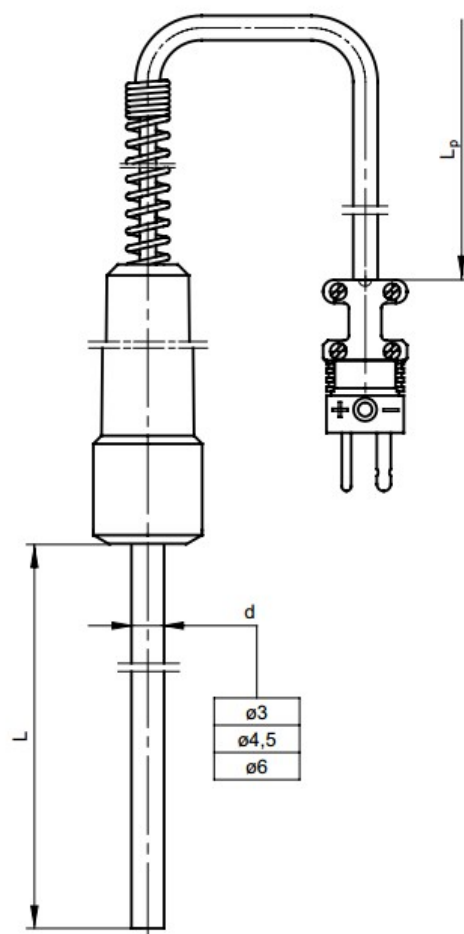
- 40 až +700°C – Tc J – Class 2
- 40 až +1200°C – Tc K – Class 2

Materiál stonky:

- materiál: 1.4551 pre Tc J
- materiál: Inconel 600 pre TcK
- priemer: 3, 4,5 a 6 mm
- dĺžka: 100 až 1500 mm
- rúčka z PVC, max. pracovná teplota 80°C

Kábel:

- 2x0,22 mm² s dvojitou silikónovou izoláciou
- dĺžka 1,5 m



Možnosti:

- voľba horúceho konca termočlánku – SO – izolovaný alebo SP - uzemnený
- voľba presnosti snímača Tc – class 1
- voľba prívodného kábla (silikón, teflón, PVC)

Tolerancia pre termočlánky (podľa normy EN60584):

Class 1

Typ termočlánku	Merací rozsah:	Tolerancia:
J - Fe-CuNi	od -40 do +375 od +375 do +750	±1,5 ±0,004 t
K - NiCr-NiAl	od -40 do +375 od +375 do +1000	±1,5 ±0,004 t

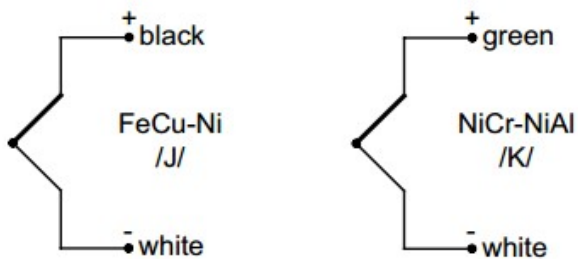
Class 2

Typ termočlánku	Merací rozsah:	Tolerancia:
J - Fe-CuNi	od -40 do +333 od +333 do +750	±2,5 ±0,0075 t
K - NiCr-NiAl	od -40 do +333 od +333 do +1200	±2,5 ±0,0075 t

Izolácia káblov

Materiál	Merací rozsah:	Vlastnosti:
PCV	od -10 do +105 °C	Aplikuje sa v miernom prostredí. Vodotesný a flexibilný.
YC – polyvinyl chlorid	od -10 do +105 °C	Aplikuje sa v miernom prostredí. Vodotesný a flexibilný.
FEP - teflón	od -50 do +200 °C	Odolný voči olejom, kyselinám a iným agresívnym látkam kvapaliny. Dobrá flexibilita kábla.
Si - silikón	od -50 do +180 °C	Vodotesný a flexibilný kábel. Používa sa v podmienkach vysokej vlhkosti
Ws – sklenené vlákna	od -60 do +400 °C	Dobrá odolnosť voči vysokým teplotám. Nízka odolnosť voči prenikaniu kvapaliny.

Schémy zapojenia snímačov:



Farebné označenie káblov – podľa normy:

	EU	D	GB	F	USA
Thermocouple J type					
Thermocouple K type					

Product code

		Sensing element	
1	<input type="text"/>	2	thermocouple NiCr-NiAl
		3	thermocouple Fe-CuNi
		Sheath diameter	
2	<input type="text"/>	dx10	dx10
			other parameters acc. to requirements
		Accuracy	
3	<input type="text"/>	1 or 2	for thermocouple (acc. to PN-EN 60584)
		Thermocouple hot junction type	
4	<input type="text"/>	SO	insulated hot junction
		SP	grounded hot junction
		Sensor length	
		100	100mm
		200	200mm
5	<input type="text"/>		other parameters acc. to requirements
		Lead wire length	
6	<input type="text"/>	1,5	1,5m
			other parameters acc. to requirements
		Additional accessories	
7	<input type="text"/>	W	mini plug

- - - - - - -