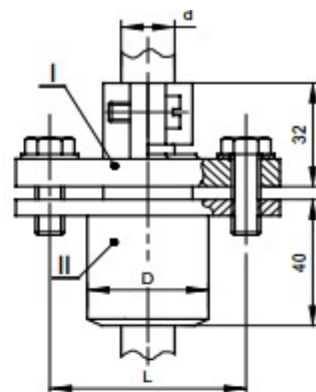


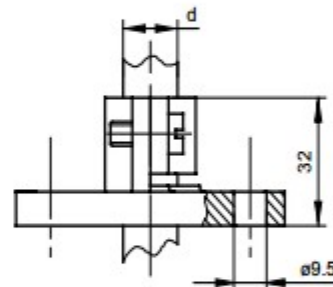
Montážne príruby slúžia ako dodatočné príslušenstvo pre uchytienie snímačov teploty väčších rozmerov, ktorých súčasťou nie je závit. Používajú sa na upevnenie snímača na mieste merania a umožňujú nastavenie hĺbky zasunutia snímača.

**Specification**

UZ-11 mounting bracket			
Material: flange I – cast steel L II 600, flange II – steel St3S			
Seal: teflon ring PTFE – up to 200°C in air			
Option: ceramic rope – up to 650°C in air – type UZ-11T			
Type	L [mm]	d [mm]	D [mm]
UZ-11-15	55	16	35
UZ-11-22	70	23	40
UZ-11-32		33	50



UZ-21 mounting bracket			
Material: flange I – cast steel L II 600			
clamping ring – cast steel L II 600			
Type	Sheath diameter [mm]	L [mm]	d [mm]
UZ-21-15	15	55	16
UZ-21-22	22	70	23
UZ-21-32	32	70	33
UZ-21-26-29	26-29	70	29



UZK-1 flanged fitting	
Material: aluminium (nickel plated)	
Mounting: screw	
For tube d [mm] = 6, 8	

